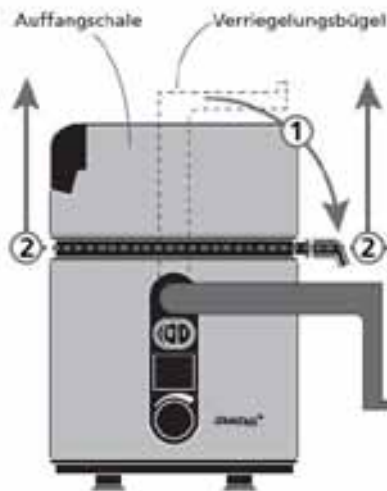




## **Premium Entsafter E 160**

Gebrauchsanweisung und Rezepte	2
Instructions for use	13
Mode d'emploi	19
Gebruiksaanwijzing	29
Instruktionsbok	39
Brugsanvisning	49






Zur Entnahme des Sieb-  
korbes den Verriegelungs-  
bügel (1) nach vorne klap-  
pen und die Auffangschale  
mit beiden Händen (2) nach  
oben ziehen.

## Allgemein

Dieses Gerät ist nur für den Gebrauch im Haushalt und nicht im Gewerbe bestimmt. Bitte lesen Sie die Gebrauchsanweisung aufmerksam durch und bewahren Sie diese sorgfältig auf. Bei Weitergabe des Gerätes an andere Personen ist die Gebrauchsanweisung mit zu übergeben. Benutzen Sie das Gerät wie angegeben und beachten Sie die Sicherheitshinweise. Für Schäden oder Unfälle, die durch Nichtbeachtung entstehen, wird keine Haftung übernommen.

## Sicherheitshinweise

- Gerät nur gemäß Angaben auf dem Typenschild an eine geerdete Steckdose anschließen und betreiben.
- Nur benutzen, wenn Netzanschlussleitung und Gerät keine Beschädigungen aufweisen. Vor jedem Gebrauch überprüfen!
- Der Hersteller übernimmt keine Verantwortung bei falschem Gebrauch, der durch Nichtbeachtung der Gebrauchsanleitung zustande kommt.
-  Das Gerät kann von Kindern ab 8 Jahren sowie von Personen mit reduzierten physischen, sensorischen oder mentalen Fähigkeiten oder Mangel an Erfahrung und/oder Wissen benutzt werden, wenn sie beaufsichtigt oder bezüglich des sicheren Gebrauchs des Gerätes unterwiesen wurden und die daraus resultierenden Gefahren verstanden haben. Kinder dürfen nicht mit dem Gerät spielen. Reinigung und Benutzer-Wartung dürfen nicht durch Kinder durchgeführt werden, es sei denn sie sind älter als 8 Jahre und beaufsichtigt.
- Kinder jünger als 8 Jahre sind von Gerät, Anschlussleitung und Verpackung fernzuhalten.
- Das Gerät darf nicht mit einer Zeitschaltuhr oder mit einem separaten Fernwirksystem betrieben werden!
- Vollständig und richtig zusammensetzen, da sich der Entsafter sonst nicht einschaltet.
- Stellen Sie das Gerät auf eine ebene, trockene und massive Arbeitsfläche, niemals auf oder neben eine heiße Fläche stellen.

- Um einen elektrischen Schlag zu vermeiden, das Gerät oder das Kabel niemals in Wasser tauchen oder im Freien stehen lassen.
- Benutzen Sie das Gerät nicht, wenn das Kabel beschädigt ist.
- Das Kabel niemals über scharfe Kanten hängen und heiße Oberflächen berühren lassen.
- Anschlußleitung nicht mit nassen Händen anfassen. Immer am Stecker und nicht am Kabel ziehen.
- Nach dem Gebrauch oder während der Reinigung das Gerät immer ausschalten und den Stecker ziehen.
- Vor dem Gebrauch immer überprüfen, ob das Gerät richtig zusammengebaut ist.
- Benutzen Sie das Gerät niemals nach einer Fehlfunktion, z.B. wenn es heruntergefallen ist oder auf eine andere Weise beschädigt wurde.
- Um Gefährdungen zu vermeiden dürfen Reparaturen am Gerät, wie z.B. eine beschädigte Zuleitung austauschen, nur durch einen Kundendienst ausgeführt werden.
- Wenn das Stromkabel beschädigt wurde, muss es vom Hersteller, einem Kundendienstmitarbeiter oder einer ähnlich qualifizierten Person ersetzt werden, um Gefahren zu vermeiden.
-  **Niemals die Lebensmittel mit den Fingern oder einem ungeeigneten Gegenstand** in den Füllschacht schieben, sondern den mitgelieferten Stempel verwenden. Nicht in den Tresterauswurf langen.
-  Niemals die Schneiden am Boden des Siebkorb mit den Fingern berühren. **Schnittgefahr!**
- Das Gerät nicht benutzen, wenn der Siebkorb beschädigt ist.
- Das Gerät sollte nie mehr als 7 Min am Stück benutzt werden.

## Zusammenbau

- Die Motorbasis mit einem feuchten Tuch abwischen. Alle anderen Teile abspülen und trocknen.



### **Vorsicht:**

### **Im Siebkorb sind scharfe Messer!**

- Darauf achten, dass der Schalter der Motorbasis auf „off“, der Geschwindigkeitsregler auf „soft“ steht und das Gerät nicht angeschlossen ist.
- Die Saft-Auffangschale auf die Motorbasis stellen, wobei der Saftauslauf in die Ausbuchtung an der Motorbasis kommt.
- Setzen Sie den Siebkorb in die Auffangschale und drücken Sie den Siebkorb vorsichtig an den Rändern nach unten, bis dieser hörbar auf dem Antrieb einrastet und nicht wackelt.
- Legen Sie die Einfüllabdeckung auf die Saft-Auffangschale und klappen die Verschlüsse nach unten. Achten Sie hierbei darauf, dass der Tresterauswurf entgegen dem Abfluss steht.
- Achten Sie darauf, dass die Verschlüsse sicher eingerastet sind da sonst der Sicherheitsschalter nicht auslöst.
- Den Tresterbehälter leicht schräg unter den Tresterauswurf führen und dann senkrecht stellen. **Hinweis:** Zur leichten Reinigung des Behälters diesen vor Gebrauch mit einem Gefrierbeutel auskleiden.
- Stellen Sie den Saftbehälter unter die Entsafteröffnung.





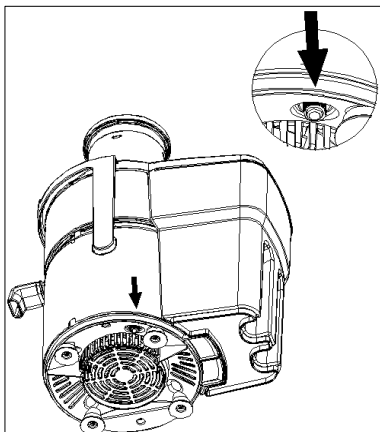
### **Dann erst**

### **den Stecker einstecken.**

## Benutzung

- Den ein/Ausschalter auf „on“ stellen.
- Wenn das Gerät das erste Mal benutzt wird, kann der Motor kurzzeitig einen leichten Geruch abgeben.
- **Geschwindigkeitsregelung (LCD Display):**
  - Stufe 1 weiche Früchte mit hohem Wassergehalt
  - Stufe 2 weiche Früchte und Zitrusfrüchte
  - Stufe 3 Zitrusfrüchte
  - Stufe 4 Ananas und Äpfel
  - Stufe 5 Ananas, Äpfel und Gemüse
- Bei laufendem Motor die zu entsaftenden Lebensmittel in den Füllschacht geben.
- Niemals Lebensmittel mit harten Kernen oder Schalen in den Füllschacht geben, da die Messer beschädigt werden.

-  Den Stempel langsam ohne Kraft nach unten drücken, keine anderen Hilfsmittel verwenden oder mit den Fingern in den Schacht langen. Verletzungsgefahr!
-  Den Motor nicht durchgehend länger als 7 Minuten laufen lassen um Überhitzung zu vermeiden. Wird der Motor länger als 10 Sekunden überbelastet schaltet dieser aus. In diesem Fall stellen Sie das Gerät auf „off“, ziehen Sie den Stecker, warten einige Minuten und lassen das Gerät 15 Minuten abkühlen. Drücken Sie dann den Sicherungsknopf an der Unterseite des Gerätes und starten das Gerät wieder.
- Nach dem letzten Füllen das Gerät noch einige Sekunden laufen lassen, damit der restliche Saft abtropfen kann.
- Den Tresterbehälter nicht überfüllen, da das Gerät nicht richtig arbeiten kann oder beschädigt wird.



## Tipps

Alle Früchte und Gemüse waschen. Die meisten Früchte oder Gemüse müssen nicht in Stücke geschnitten werden, solange diese leicht in die Füllöffnung passen.

Früchte mit einer harten oder ungenießbaren Schale wie Melonen, Kiwi, Ananas immer vorher schälen.

Zitrusfrüchte vor dem Entsaften schälen.

Bei Äpfeln einen kleinen Schuss Zitronensaft zugeben, so vermeidet man, dass sich der Saft verfärbt.

Stein- oder Kernobst vor dem Entsaften entkernen.

Keine Bananen oder Avocados in das Gerät geben, da dieses verstopft wird.

Der Trester besteht aus Faserstoffen und Zellulose und enthält viele Nährstoffe. Den Trester von Gemüse und Kartoffeln kann man zum Andicken von Suppen verwenden. Der Trester ist am gleichen Tag zu verarbeiten.

## Reinigung

- Schalter auf 0 stellen und den Stecker des Gerätes ziehen.
- Den Verriegelungshebel umklappen und die Abdeckung entfernen.
- Mit beiden Händen die Saft-Auffangschale nach oben ziehen.
- Die Saft-Auffangschale vorsichtig kippen damit der Siebkorb rausrutscht.
- Den Siebkorb am Rand halten und mit der mitgelieferten Bürste vorsichtig unter fließendem Wasser reinigen. Unbedingt darauf achten, dass der Siebkorb immer ganz sauber ist.
- Alle anderen Teile wie Saft-Auffangschale, Abdeckung, Tresterbehälter und Saftbehälter können in warmer Spülmittellauge gereinigt werden. Danach gut abtrocknen.
- Motorbasis nur mit einem feuchten Lappen abwischen, bitte darauf achten, dass kein Wasser in das Innere der Basis gelangt.

## Fehlersuche:

Mögliches Problem	Die einfache Lösung des Problems
Das Gerät arbeitet nicht, wenn es eingeschaltet wird	Die Sicherheitsverriegelung ist evtl. nicht richtig eingerastet. Überprüfen Sie die Position des Bügels. Sicherung an der Unterseite drücken
Der Motor bleibt beim Entsaften stehen	Große Kerne vor dem Entsaften entfernen. Immer bei laufendem Motor einfüllen. Drücken Sie beim Nachschieben der Lebensmittel nicht so stark auf den Stempel.
Überschüssiger Trester sammelt sich im Mikrosieb des Siebkorb bzw. unter dem Entsafterdeckel	Unterbrechen Sie die Arbeit. Nehmen Sie den Entsafterdeckel ab und streichen Sie den Trester mit einem Teelöffel vorsichtig vom Sieb ab. Setzen Sie den Entsafterdeckel wieder auf.
Der Trester ist zu feucht und Sie erhalten zu wenig Saft	Arbeiten Sie langsamer. Nehmen Sie den Siebkorb ab und reinigen Sie die Seitenwände des Siebkorbs mit einer feinen Bürste unter fließendem Wasser. Entfernen Sie dabei die Faserstoffe, die sich dort angesammelt haben und die Öffnungen des Siebes verstopfen.
Der Saft spritzt aus der Safttülle und quillt zwischen Entsafterdeckel und Saftschale heraus	Arbeiten Sie langsamer. Drücken Sie beim Nachschieben der Lebensmittel nicht so fest auf den Stempel.
Das Gerät erzeugt extrem laute Geräusche oder vibriert außergewöhnlich	Gerät ausschalten und den Siebkorb nach Gebrauchsanweisung neu einsetzen
Trester fällt nicht in Tresterbehälter	Gerät ausschalten und den Tresterbehälter richtig einsetzen



## Pinki Trink

½ frische Ananas geschält  
 300 gr. Erdbeeren geputzt  
 1 Limette geschält  
 1 Prise Ingwer gemahlen  
 Maracuja Sirup nach Geschmack Früchte  
 entsaften und mit Maracuja Saft und 1 Pri-  
 se Ingwer auf gestoßenem Eis servieren.

## Lovely

4 Orangen geschält  
 ½ Ananas geschält  
 1 rosa Grapefruit  
 1 Limette  
 Alles entsaften und mit Zitronenlimonade  
 aufgießen und mit Zucker-Sirup abschme-  
 cken.

## Fresh Green

2/3 weiße Trauben – Stiele  
 entfernen  
 1/3 Kiwi geschält  
 1 Limette geschält  
 Obst entsaften und mit Zucker-Sirup auf  
 gestoßenem Eis servieren.  
 Mit Ginger-Ale aufgießen

## Herbst

10 Zwetschgen entkernen  
 500 gr Weintrauben  
 1 Limette geschält  
 Alles entsaften.  
 1 ½ cl Zucker-Sirup  
 Mit trockenem Rotwein auffüllen und kalt  
 servieren.

## Sportskanone

4 reife Aprikosen entkernen  
 4 große Karotten  
 2 Orangen geschält  
 Alles entsaften. Mit Sanddorn-Saft süßen  
 Kefir dazugeben und auf gestoßenem Eis  
 servieren

## Melonen-Traum

1 kleine Wassermelone schälen  
 1 Limette schälen  
 Alles entsaften  
 1 Schuss Campari  
 mit Rosé-Sekt aufgießen und auf Eis  
 servieren.

## Apfelstrudeltraum

750 gr Äpfel süß/sauer entsaften  
 Zimt/Rosinen, Vanillezucker nach Ge-  
 schmack. Mit Milch oder Buttermilch  
 auffüllen. Darauf etwas Sahne oder eine  
 Kugel Vanilleeis

## Olympia

200 gr reife Aprikosen, entsteint  
200 gr Möhren  
200 gr Orangen, geschält  
Alles entsaften  
Auf Eis servieren

.....

## Grüner Apfel

500 gr Grüne Äpfel  
1 Limone geschält  
Alles entsaften  
0,5 l Bitter-Lemon auffüllen  
Pfefferminzblätter zur Dekoration

.....

## Sommernachtstraum

500 gr Sauerkirschen entsteint  
3 St. Pfirsiche reif und entsteint  
Alles entsaften  
1 EL Mandellikör oder -sirup  
0,5 l Milch zum Auffüllen

.....

## Ceylon Spring

500 gr Pfirsiche  
2 Limonen  
Alles entsaften  
Mit Eistee auffüllen  
Vanillezucker nach Geschmack

.....

## Dschungel

½ Ananas geschält  
3 St. Orangen geschält  
½ Honigmelone geschält  
Alles entsaften

.....

## Hitzefrei

500 gr Tomaten  
1 St. Salatgurke  
1 St. Zwiebel  
1 St. Knoblauch  
2 St. Karotten  
100 gr Sellerie  
1 St. Zitrone geschält  
Alles zusammen entsaften  
Eiskalt mit frischen Kräutern servieren

.....

## Sweet Honey

2 St. reife Mango entsteint  
250 gr Himbeeren  
1 Limone geschält  
Alles zusammen entsaften  
Auf Eis servieren

.....

## Iron Man

½ Ananas geschält  
2 Orangen geschält  
100 gr Sellerie  
200 gr Karotten  
Alles zusammen entsaften

.....

## Käpten Blaubär

250 gr Heidelbeeren  
1-2 EL Zuckersirup  
0,5 l Milch zum Auffüllen

.....

## Rotkäppchen

200 gr Erdbeeren  
200 gr Johannisbeeren  
200 gr Himbeeren  
Zucker-Sirup nach Geschmack  
0,5 l Milch auffüllen

.....

## Froschkönig

3 grüne Kiwi  
2 grüne Äpfel  
Zuckersirup nach Geschmack  
Mit Mineralwasser auffüllen

.....

## Fresh Melon

1 kg Wassermelonen geschält  
2 Zitronen geschält  
4 cl Campari  
Mit Prosecco auffüllen

.....

## Beerensehnsucht

500 gr Gemischte rote Beeren  
4 cl Creme de Cassis  
Mit Sekt auffüllen

.....

## Samtiger Sangria

2 kleine Äpfel  
2 Limonen geschält  
2 Orangen geschält  
3 Pfirsiche entsteint  
Prise Zimt  
4 cl Brandy oder Port  
2 Flaschen Rotwein gekühlt  
zum Auffüllen

.....

## Grapefruit Kuba

3 Rosa Grapefruit geschält  
1 süße Melone  
6 cl brauner Rum

.....

## Korrekte Entsorgung dieses Produkts:

Ausgediente Geräte sofort unbrauchbar machen.



Innerhalb der EU weist dieses Symbol darauf hin, dass dieses Produkt nicht über den Hausmüll entsorgt werden darf. Altgeräte enthalten wertvolle recyclingfähige Materialien, die einer Wiederverwertung zugeführt werden sollten und um der Umwelt bzw. der menschlichen Gesundheit nicht durch unkontrollierte Müllbeseitigung zu schaden. Bitte entsorgen Sie Altgeräte deshalb über geeignete Sammelssysteme oder senden Sie das Gerät zur Entsorgung an die Stelle, bei der Sie es gekauft haben. Diese wird dann das Gerät der stofflichen Verwertung zuführen.

### Verpackungs-Entsorgung

Verpackungsmaterial nicht einfach wegwerfen, sondern der Wiederverwertung zuführen.

### Geräteverpackung:

- Papier-, Pappe- und Wellpappeverpackungen bei Altpapiersammelstellen abgeben
- Kunststoffverpackungsteile und Folien sollten ebenfalls in die dafür vorgesehenen
- Sammelbehälter gegeben werden



In den Beispielen für die Kunststoffkennzeichnung steht: PE für Polyethylen, die Kennziffer 02 für PE-HD, 04 für PE-LD, PP für Polypropylen, PS für Polystyrol.

## Kundenservice:

Sollte Ihr Gerät wider Erwarten einmal den Kundendienst benötigen, wenden Sie sich bitte an nachfolgende Anschrift. Wir werden dann im Garantiefall die Abholung veranlassen. Das Gerät muss transportfähig verpackt sein.

### Unfreie Pakete können nicht angenommen werden!

STEBA Elektrogeräte GmbH & Co KG  
Pointstr. 2, 96129 Strullendorf / Germany

Vertrieb-Tel.: 09543 / 449-17 / -18, Service-Tel.: 09543 / 449-44, Fax: 09543 / 449-19  
e-Mail: [elektro@steba.com](mailto:elektro@steba.com) Internet: <http://www.steba.com>

Achtung! Elektrogeräte dürfen nur durch Elektro-Fachkräfte repariert werden, da durch unsachgemäße Reparaturen erhebliche Folgeschäden entstehen können.

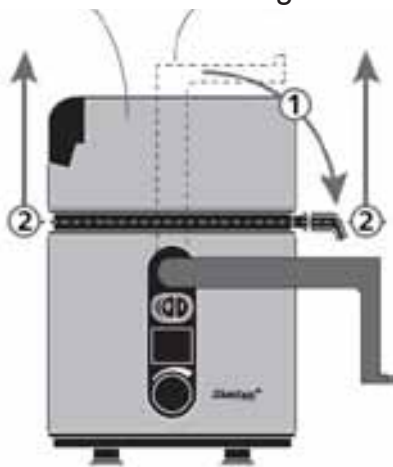
### Technische Daten:

230V ~ ;50/60Hz; 700Watt

Außenmaße: H41 x B36 x T22cm



juice collector      locking bow




Open the locking bow and remove the lid. Pull with both hands the juice collector upwards.

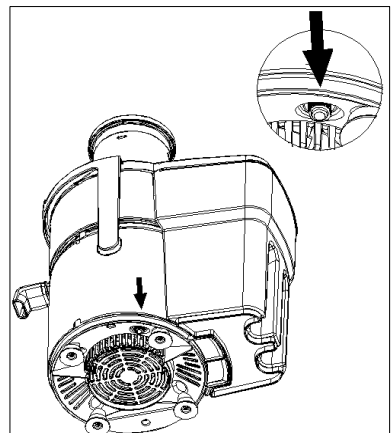
## Generally

This appliance is for private and indoor use only and must not be used commercially. Please read the instruction manual carefully and keep it at a safe place. When the appliance is given to another person the instruction manual should be passed to that person, too. Only use the appliance as described in the instruction manual and pay attention to the safety information. No liability for damages or accidents will be accepted, which are caused by not paying attention to the instruction manual.

## Safety instructions:

- Only use the appliance according the instructions on the rating label
- Assemble the juicer correctly, else the appliance cannot be switched on
- Place the appliance in a even, dry and stable working surface
- To avoid any electrical shock, never immerse the appliance or the power cord into water.
- Never use the appliance when the power cord is damaged or the appliance has fallen down
- The power cord shall not hang over sharp edges or touch hot surfaces.
- Pull the plug out of the socket after each usage and during any cleaning
- Before each usage it must be checked carefully that the appliance is assambled correctly
- To avoid any dangers any damaged power cord, plug, or after a malfunction the appliance must be exchanged by an authorized servicemen.

-  The appliance can be used by children aged 8 and above and persons with limited physical, sensory or mental capabilities or lack of experience/knowledge, provided that are supervised or have been provided with instruction in the safe use of the appliance and have understood the resulting dangers. Children must not use the packaging as a toy. Cleaning and user maintenance must not be carried out by children unless they are 8 years or older and are supervised.
- Children under the age of 8 must be kept away from the appliance and the connecting cable.
- The appliance must not be operated using a timer or a separate remote system!
- Never push food with the fingers or any other non suitable item into the feeding opening, only use the delivered pusher.
- Never touch the blades at the bottom of the sieve with the fingers. Danger of cuts!
- The appliance must not be used when the sieve or any other part is damaged.
- Never run the motor for more than 7 minutes, to avoid any overheating. If the motor is overloaded for more than 10 seconds, the motor will switch off automatically. When this happens, please turn the switch to "0" position, plug out and let the machine cool down for 15 minutes. After that, you can press the fuse protection button on the bottom of unit to reset the machine and continue your drink preparation.
- Be sure to check that the filter basket is always clean.



## Assembly:

- The motor base should be wiped with a damp cloth. All other parts can be rinsed and dried.  
**Attention: In the sieve are sharp knives!**
- Ensure that the switch on the motor base is set to „Off“, the speed is set to „Soft“ and the appliance is not connected.
- Place the filter basket in the collection bowl and carefully press down the filter basket at the edges until it audibly engages on the drive and does not wobble.
- Place the filling cover onto the juice collection bowl and flip the catches downwards. Ensure that the pulp ejector is against the outflow when doing this
- Ensure that the locking bow is tightly closed.
- Lead the pulp container under the pulp ejection, place vertically and put into place.  
**Hint:** For a more easy cleaning of the pulp container put a small plastic bag inside to collect the pulp.
- Place the juice jug under the spout.

**Then plug in the appliance.**

## Usage:

- Move the on/off switch to „on“.
- When the device is being used for the first time, the motor may briefly generate a slight odour.
- Speed control (LCD display):
  - Setting 1 Soft fruits with high water content
  - Setting 2 Soft fruits and citrus fruits
  - Setting 3 Citrus fruits
  - Setting 4 Pineapples and apples
  - Setting 5 Pineapples, apples and vegetables
- Put the food from which the juice is to be extracted into the filling funnel with the motor running.
- Never put food with hard seeds or shells into the filling tunnel, since this may damage the blades.
- Press the pusher slowly, without force down. Never use any other appliances or put fingers into the feeding opening. Risk of injuries!
- After the last filling let the appliance work for some seconds, that the juice can drop out of the spout.
- Do not overfill the pulp container, as this can cause problems during usage or even damage the appliance.



## Hints:

Rinse all fruits or vegetables. It is not necessary to cut most of fruits or vegetables, when they fit into the feeding opening.

The skins of fruits with a hard or a skin which is not suitable for eating, like kiwi or melon, should be removed before juicing.

At Pineapples the hard base should be removed, it is not necessary to peel it.

Citrus fruits should be peeled before juicing.

Add a small amount of lemon juice to apple juice. This avoids that the color of the juice changes.

The stone of fruits must be removed.

Do not juice banana or avocado, as this will jam the appliance.

The pulp contains fibers and cellulose and contains plenty of nutritious ingredients.

The pulp of vegetables can be used e.g. to thicken a soup. The pulp must be used on the same day!

## Failure list

Possible problem	Easiest solution for the problem
The appliance is not working when switched on	The locking bow is not placed in the correct position. Check the position of it. Press safety switch on the bottom.
The motor jams during juicing	Remove large fruit stones. Always put the fruit into the appliance when it is working. Never push too hard with the pusher on the food.
Pulp is collecting in the sieve or at the lid	Stop working. Open the lid and remove the pulp with a small spoon. Then assemble the lid on the base again.
The pulp is too wet and not so much juice	Work slower. Remove the sieve and clean it with a soft brush. Remove all fibers which are accumulated there and clean the openings of the sieve.
The appliance is very loud or vibrates	Switch off the appliance and check if the sieve is placed at the correct position.
Pulp is not collected at the pulp container	Switch off the appliance and place the pulp container at the correct position

## Cleaning

- Put the switch to position "0" and pull the plug out of the socket.
- Open the locking bow and remove the lid.
- Pull with both hands the juice collector upwards.
- Turn the juice collector around carefully, that the sieve slips out slowly.
- Hold the sieve at the edge and rinse it carefully with the brush, which is at the delivered accessories, under running water.
- All other parts, except the motor base, can be rinsed in warm water with some detergents.
- Wipe the motor base with a damp cloth and take care, that no water can get inside the motor base.

## Disposal:

Packaging disposal:

Do not throw away the package materials. Please put it in the recycling bin.



Gift box: Paper, should be put to the old paper collection point.  
Plastic packaging material and foils should be collected in the special collection containers.

## Correct Disposal of this product



This marking indicates that this product should not be disposed with other household wastes throughout the EU. To prevent possible harm to the environment or human health from uncontrolled waste disposal, recycle it responsibly to promote the sustainable reuse of material resources. To return your used device, please use the return and collection systems or contact the retailer where the product was purchased. They can take this product for environmental safe recycling.

## Service and Repair:

If the appliance must be repaired, please get in touch with your trader or with the manufacturer:

STEBA Elektrogeräte GmbH & Co KG

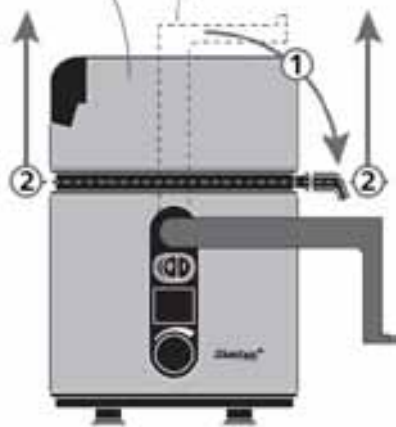
Pointstr. 2, 96129 Strullendorf / Germany

Distribution-Tel.: 09543 / 449-17 / -18, Service-Tel.: 09543 / 449-44, Fax: 09543 / 449-19

e-Mail: [elektro@steba.com](mailto:elektro@steba.com) Internet: <http://www.steba.com>



collecteur de jus    verrouillage et retirer






Basculer le levier de verrouillage et retirer le couvercle. Soulever le collecteur de jus à deux mains.


## Généralités

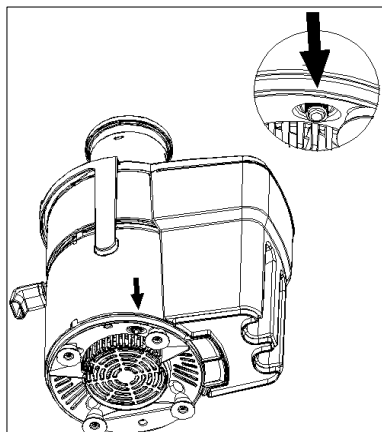
Cet appareil est exclusivement destiné à un usage domestique et non à un usage professionnel. Lire attentivement le présent mode d'emploi et le conserver en lieu sûr. En cas d'utilisation par des tiers, le mode d'emploi doit être remis avec l'appareil. Utiliser l'appareil conformément aux indications et observer les consignes de sécurité. Nous déclinons toute responsabilité en cas de dommages ou d'accidents résultant du non-respect des consignes.

## Consignes de sécurité



- Respecter impérativement les indications de la plaque signalétique pour l'utilisation et le branchement de l'appareil à une prise avec terre.
- N'utiliser l'appareil que si celui-ci et le cordon d'alimentation ne présentent aucun dommage. Toujours les contrôler avant usage!
- Le fabricant décline toute responsabilité en cas d'utilisation incorrecte résultant du non-respect du présent mode d'emploi.
-  L'appareil peut être utilisé par des enfants à partir de 8 ans ainsi que par des personnes atteintes de déficiences physiques, sensorielles ou mentales, ou manquant d'expérience et/ou de connaissances, si elles sont surveillées ou ont été instruites de la manière d'utiliser l'appareil en toute sécurité et qu'elles en ont compris les dangers potentiels. Les enfants ne doivent pas jouer avec l'appareil. Le nettoyage et l'entretien de l'appareil ne doivent pas être réalisés par des enfants, sauf s'ils sont âgés de plus de 8 ans et exécutent ces opérations sous surveillance.
- Tenir l'appareil, le cordon d'alimentation et l'emballage hors de portée des enfants de moins de 8 ans.
- Ne pas utiliser de minuterie ou de télécommande séparée.
- Assembler correctement l'intégralité des composants, sans quoi la centrifugeuse ne peut pas être activée.

- Installer l'appareil sur un plan de travail plat, sec et robuste. Ne jamais le poser sur ou à proximité d'une surface chaude.
- Afin d'éviter tout risque de choc électrique, ne jamais plonger l'appareil ou le cordon d'alimentation dans l'eau ou les laisser traîner.
- Ne pas utiliser l'appareil si le cordon d'alimentation est endommagé.
- Le cordon d'alimentation ne doit jamais se trouver sur des arêtes vives ou des surfaces chaudes.
- Ne jamais toucher le cordon d'alimentation avec les mains mouillées. Toujours tirer sur le connecteur et non sur le cordon d'alimentation.
- Après utilisation et pendant le nettoyage, toujours éteindre l'appareil et débrancher le connecteur.
- Toujours vérifier l'assemblage correct de l'appareil avant utilisation.
- Ne jamais utiliser l'appareil après un incident, par ex. après une chute ou tout autre dommage.
- Afin d'éviter tout risque, les réparations de l'appareil, telles que le remplacement du cordon d'alimentation, doivent être réalisées exclusivement par un service après-vente.
- En cas d'endommagement du cordon d'alimentation, le remplacement doit être effectué par le fabricant, un technicien de service après-vente ou toute autre personne de qualification similaire afin d'éviter tout risque.
-  **Ne jamais pousser les aliments avec les doigts ou un objet inapproprié** dans la cheminée de remplissage, utiliser uniquement le poussoir fourni. Ne jamais tenter de toucher le dépulpeur.
-  Ne jamais toucher les lames au fond du tamis avec les doigts. **Risque de coupure !**
- Ne pas utiliser l'appareil si le tamis est endommagé.


-  Ne pas faire tourner le moteur en continu pendant plus de 7 minutes afin d'éviter toute surchauffe. Si le moteur est sursollicité pendant plus de 10 secondes, il se coupe. En cas de surcharge, l'appareil s'éteint automatiquement. Dans ce cas, mettre l'interrupteur à 0, débrancher la fiche d'alimentation et laissez-le refroidir pour 15 minutes. Ensuite, appuyez sur le bouton de sécurité sur le fond et rallumez l'appareil.



## Assemblage

- Essuyer la base du moteur avec un chiffon humide. Laver et sécher toutes les autres pièces.
-  **Attention :**  
**le tamis comporte des lames tranchantes !**
- Veiller à ce que l'interrupteur sur la base du moteur soit sur "off", le variateur de vitesse sur "soft" et que l'appareil ne soit pas branché.
- Placer le collecteur de jus sur la base (qui contient le moteur), le bec verseur devant se placer dans la découpe de la base.
- Placer le tamis dans le collecteur et appuyer sur ses bords vers le bas avec précaution jusqu'à ce qu'il s'enclenche (clic audible) et ne branle plus.
- Poser le couvercle sur le collecteur de jus et rabattre les dispositifs de verrouillage vers le bas. Veiller à ce que le dépulpeur soit opposé au bec verseur
- Veiller à ce que les dispositifs de verrouillage soient correctement enclenchés, sans quoi le coupe-circuit ne se déclenche pas.
- Amener le réservoir à pulpes légèrement en biais sous l'éjection des pulpes, mettre verticalement et enclencher. **Note :** afin de faciliter le nettoyage du réservoir, y placer un sachet congélation.
- Placer le pichet sous le bec verseur.
-  **Ne brancher l'appareil qu'une fois ces étapes réalisées.**

## Utilisation

- Mettre l'interrupteur sur "on".
- Lors de la première utilisation, le moteur peut dégager une légère odeur passagère.
- Variateur de vitesse (affichage à cristaux liquides) :
  - Vitesse 1 fruits mous à teneur en eau élevée
  - Vitesse 2 fruits mous et agrumes
  - Vitesse 3 agrumes
  - Vitesse 4 ananas et pommes
  - Vitesse 5 ananas, pommes et légumes
- Moteur en marche, insérer les aliments dans la cheminée.
- Ne jamais mettre de fruits avec des noyaux durs ou des coquilles dans la cheminée sous peine d'endommager les lames.
-  Appuyer lentement et doucement sur le poussoir. Ne pas utiliser d'autres ustensiles ou mettre les doigts dans la cheminée : risque de blessure !
- Après le dernier remplissage, laisser l'appareil fonctionner encore quelques secondes afin qu'il puisse extraire le jus résiduel.
- Ne pas surcharger le réservoir à pulpe sous peine d'endommager l'appareil ou d'altérer son fonctionnement.

## Conseils

Laver tous les fruits et légumes. La plupart des fruits et légumes ne nécessitent aucun découpage préalable dans la mesure où ils rentrent facilement dans la cheminée de remplissage.

Toujours peler au préalable les fruits ayant une peau ou une écorce dure ou immangeable tels que les melons, les kiwis et les ananas.

Peler les agrumes au préalable.

Ajouter un trait de jus de citron aux pommes afin d'éviter que la couleur du jus ne s'altère.

Épépiner/dénoyauter les fruits à pépins/noyaux au préalable.

Ne pas mettre de bananes ou d'avocats dans l'appareil sous peine de le boucher.

La pulpe se compose de fibres et de cellulose et contient de nombreuses substances nutritives. La pulpe de légumes et de pommes de terre peut être utilisée pour lier les soupes. Elle doit être utilisée le jour même.

## Nettoyage

- Mettre l'interrupteur sur 0 et débrancher le connecteur de l'appareil.
- Basculer le levier de verrouillage et retirer le couvercle.
- Soulever le collecteur de jus à deux mains.
- Basculer le collecteur de jus vers l'avant avec précaution afin de faire glisser le tamis.
- Tenir le tamis par le bord et le laver avec précaution sous l'eau courante avec la brosse fournie. Veiller impérativement à ce que le tamis soit toujours propre.
- Toutes les autres pièces telles que le collecteur de jus, le couvercle, le réservoir à pulpe et le pichet peuvent être lavées avec de l'eau chaude et de la liquide vaisselle. Les sécher soigneusement ensuite.
- Essuyer simplement la base avec un chiffon humide et veiller à ce que l'eau ne pénètre pas à l'intérieur de celle-ci.

## Dépannage

Problème	Solution
L'appareil ne fonctionne pas lorsqu'il est allumé.	Le verrouillage de sécurité n'est peut-être pas correctement enclenché. Vérifier la position du verrouillage. Le réservoir à pulpe n'est pas correctement installé. Veiller à ce qu'il soit correctement mis en place. Appuyez l'interrupteur de sécurité sur le fond
Le moteur s'arrête en cours d'extraction.	Retirer les gros noyaux au préalable. Toujours remplir avec le moteur en marche. Pousser moins fort sur les aliments avec le poussoir.
Un excédent de pulpe s'accumule dans le micro-filtre du tamis ou sous le couvercle de la centrifugeuse.	Arrêter le fonctionnement. Retirer le couvercle et ôter la pulpe du filtre avec précaution à l'aide d'une cuillère à café. Remettre le couvercle en place.
La pulpe est trop humide et trop peu de jus est produit.	Ralentir l'extraction. Retirer le tamis et nettoyer ses parois sous l'eau courante à l'aide d'une brosse fine tout en retirant les fibres accumulées qui bouchent les orifices.
Le jus gicle du bec verseur et déborde entre le couvercle et le collecteur de jus.	Ralentir l'extraction. Pousser moins fort sur les aliments avec le poussoir.
L'appareil est extrêmement bruyant ou vibre anormalement.	Éteindre l'appareil et remettre le tamis en place selon les instructions.
La pulpe ne tombe pas dans le réservoir à pulpe.	Éteindre l'appareil et remettre le tamis correctement en place.



## Pinki

½ ananas frais pelé  
 300 g de fraises lavées  
 1 limette pelée 1 pincée de gingembre moulu  
 Sirop de fruit de la passion selon votre goût Centrifuger les fruits, ajouter du sirop de fruit de la passion, une pincée de gingembre et verser sur glace pilée.

## Lovely

4 oranges pelées  
 ½ ananas pelé  
 1 pamplemousse rose  
 1 limette  
 Centrifuger tous les fruits, allonger avec de la limonade et ajouter du sirop de sucre selon votre goût.

## Fresh Green

2/3 de raisin blanc égrappé  
 1/3 de kiwis pelés  
 1 limette pelée  
 Centrifuger les fruits et servir sur de la glace pilée avec du sirop de sucre et de la ginger ale.

## Cocktail d'automne

10 quetsches dénoyautées  
 500 g de raisin  
 1 limette pelée Centrifuger tous les fruits.  
 1 ½ cl de sirop de sucre  
 Allonger avec du vin rouge sec et servir froid.

## L'as du sport

4 abricots mûrs dénoyautés  
 4 grosses carottes  
 2 oranges pelées  
 Centrifuger tous les fruits. Édulcorer avec du jus d'argousier, ajouter du kéfir et servir sur glace pilée.

## Rêve de melon

1 petite pastèque écorcée  
 1 limette pelée Centrifuger tous les fruits.  
 1 trait de Campari  
 Allonger avec du pétillant rosé et servir sur glace.

## Rêve d'apfelstrudel

Centrifuger 750 g de pommes douces/acidulées  
 Ajouter de la cannelle, des raisins secs et du sucre vanillé selon votre goût.  
 Allonger avec du lait ou du lait ribot. et servir avec de la chantilly ou une boule de glace vanille.

## Olympia

200 g d'abricots mûrs dénoyautés  
 200 g de carottes  
 200 g d'oranges pelées Centrifuger tous les fruits.  
 Servir sur glace.

## Pomme verte

500 g de granny smith  
1 citron vert pelé Centrifuger  
tous les fruits.

Ajouter 0,5 l  
de citron amer égrappé et déco-  
rer avec des feuilles de menthe.

.....

## Songe d'une nuit d'été

500 g de griottes dénoyautées  
3 pêches mûres et dénoyautées  
Centrifuger tous les fruits.

1 c. à s. de liqueur ou de sirop d'amande  
0,5 l de lait

.....

## Ceylon Spring

500 g de pêches  
2 2 citrons verts Centrifuger  
tous les fruits.

Allonger avec du thé glacé et ajouter du  
sucre vanillé selon votre goût.

.....

## Jungle

½ ananas pelé  
3 oranges pelées  
½ melon canari pelé Centrifuger  
tous les fruits.

.....

## Cocktail fraîcheur

500 g de tomates  
1 concombre  
1 oignon  
1 gousse d'ail  
2 carottes  
100 g de céleri  
1 itron pelé Centrifuger  
tous les fruits.

Servir glacé avec des fines herbes fraîche-  
ment hachées.

.....

## Sweet Honey

2 mangue mûre dénoyautée  
250 g de framboises  
1 citron vert pelé Centrifuger  
tous les fruits. Servir sur glace.

.....

## Iron Man

½ ananas pelé  
2 oranges pelées  
100 g de céleri  
200 g carottes  
Centrifuger tous les fruits.

.....

## Capitaine Ours Bleu

250 g de myrtilles  
1 ou 2 c. à s. de sirop de sucre  
0,5 l de lait

.....

## Le petit chaperon rouge

200 g de fraises  
200 g de groseilles  
200 g de framboises  
Sirop de sucre selon votre goût 0,5 l  
de lait

.....

## Le Roi Grenouille

3 kiwis  
2 granny smith Sirop de sucre selon  
votre goût Allonger avec de l'eau miné-  
rale.

.....

## Fresh Melon

1 kg de pastèque écorcée  
2 citrons pelés  
4 cl de Campari  
Allonger avec du prosecco.

.....

## Baies nostalgia

500 g de mélange de baies rouges  
4 cl de crème de cassis  
Allonger avec du vin pétillant.

.....

## Velouté de sangria

2 petites pommes  
2 citrons verts pelés  
2 oranges pelées  
3 pêches dénoyautées  
1 pincée de cannelle  
4 cl de brandy ou de porto  
2 bouteilles de vin rouge frais

.....

## Pamplemousse à la cubaine

3 3 pamplemousses roses pelés  
1 melon  
6 cl de rhum brun

## Mise au rebut



Mettre les appareils usagés immédiatement au rebut.

Au sein de l'UE, ce symbole indique que le produit ne doit pas être jeté avec les déchets ménagers. Les anciens appareils contiennent des matériaux de valeur recyclables qui doivent être valorisés afin d'éviter toute atteinte à l'environnement ou à la santé humaine due à une élimination incorrecte des déchets. Les anciens appareils doivent par conséquent être mis au rebut via des systèmes de collecte appropriés ou ramenés à cet effet au point de vente où ils ont été achetés. Les appareils seront alors confiés à un centre de recyclage des matériaux.

### Élimination de l'emballage

Ne pas jeter l'emballage avec les déchets ménagers, mais avec les déchets recyclables.

### Emballage de l'appareil

- Jeter les emballages en papier, carton et carton ondulé aux points de collecte de vieux papiers.
- Les composants d'emballage en plastique et les films doivent également être jetés dans les conteneurs prévus à cet effet.



### Exemples d'identification des plastiques :

PE pour le polyéthylène, code 02 pour le PEHD, 04 pour le PEBD, PP pour le polypropylène, PS pour le polystyrène.

## Service après-vente

Si, contre toute attente, l'appareil doit être confié au service après-vente, nous contacter aux coordonnées suivantes. En cas de garantie applicable, nous nous chargeons de l'enlèvement de l'appareil. L'appareil doit être correctement emballé pour le transport.

Les paquets non affranchis ne pourront pas être pris en charge !

STEBA Elektrogeräte GmbH & Co KG

Pointstr. 2, 96129 Strullendorf / Allemagne

tél. service commercial : 09543 / 449-17 / -18, tél. S.A.V. : 09543 / 449-44, fax : 09543 / 449-19 e-mail : [elektro@steba.com](mailto:elektro@steba.com) Internet : <http://www.steba.com>

Attention ! Les appareils électriques doivent être réparés exclusivement par des électriciens qualifiés, les réparations non conformes pouvant entraîner des conséquences graves.



De vergrendelende hefboom omslaan en de afdekking verwijderen.

Met beide handen de schaal voor de opvang van het sap naar boven trekken.


## Algemeen

Dit apparaat is uitsluitend bestemd voor het gebruik in het huishouden en dient niet voor professionele doeleinden. Gelieve de gebruiksaanwijzing aandachtig door te lezen en deze zorgvuldig te bewaren. Wanneer het apparaat aan andere personen doorgegeven wordt, dient de gebruiksaanwijzing mee overhandigd te worden. Gebruik het apparaat zoals aangegeven en neem de veiligheidsinstructies in acht. Voor beschadigingen of ongevallen die door veronachtzaming ontstaan, kan de fabrikant niet aansprakelijk gesteld worden.

## Veiligheidsinstructies

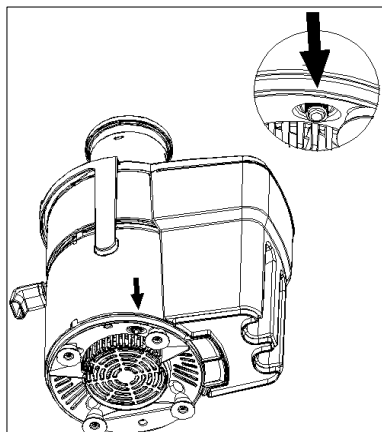
- Apparaat uitsluitend in overeenstemming met gegevens op het typeaanduidingplaatje op een geaard stopcontact aansluiten en gebruiken.
- Uitsluitend gebruiken indien netaansluitingssnoer en apparaat geen beschadigingen vertonen. Telkens vóór gebruik controleren!
- De fabrikant kan niet verantwoordelijk gesteld worden bij een verkeerd gebruik dat door veronachtzaming van de gebruiksaanwijzing tot stand komt.
-  Het apparaat kan door kinderen vanaf 8 jaar en tevens door personen met verminderde fysieke, zintuiglijke of mentale capaciteiten of met een gebrek aan ervaring en/of kennis gebruikt worden wanneer ze onder toezicht staan of met betrekking tot een veilig gebruik van het apparaat onderdicht werden en de daaruit voortvloeiende gevaren begrepen hebben. Kinderen mogen niet met het apparaat spelen. Reiniging en gebruikersonderhoud mogen niet door kinderen doorgevoerd worden, tenzij ze ouder dan 8 jaar zijn en onder toezicht staan.
- Kinderen jonger dan 8 jaar dienen op een veilige afstand tot apparaat, aansluitleiding en verpakking gehouden te worden.

- Het apparaat mag niet met een tijdschakelklok of met een apart, op afstand bediend systeem bediend worden!
- Volledig en correct samenstellen omdat de vruchtenpers in het andere geval niet inschakelt.
- Zet het apparaat op een vlak, droog en stevig werkblad, nooit op of naast een heet oppervlak zetten.
- Om een elektrische schok te vermijden, het apparaat of het snoer nooit in water dompelen of in de open lucht laten staan.
- Gebruik het apparaat niet wanneer het snoer beschadigd is.
- Het snoer nooit over scherpe kanten hangen en in contact met hete oppervlakken laten komen.
- Aansluitleiding niet met natte handen vastgrijpen. Altijd aan de stekker en niet aan het snoer trekken.
- Na het gebruik of tijdens de reiniging het apparaat altijd uitschakelen en de stekker uittrekken.
- Vóór het gebruik altijd controleren, of het apparaat correct gemonteerd is.
- Gebruik het apparaat nooit na een functiestoring, bijvoorbeeld wanneer het neergevallen is of op een andere manier beschadigd werd.
- Om gevaren te vermijden, mogen reparaties aan het apparaat, zoals bijvoorbeeld een uitwisseling van een beschadigde toevoerleiding, uitsluitend door een klantenservice uitgevoerd worden.
- Als de stroomkabel beschadigd werd, moet hij door de fabrikant, een medewerker van de klantenservice of een gelijkaardig gekwalificeerde persoon vervangen worden om gevaren te vermijden.
-  Nooit de levensmiddelen met de vingers of met een ongeschikt voorwerp in de vulschacht schuiven, maar de bijgeleverde stamper gebruiken. Niet in de drafitstoot grijpen.
-  Nooit de snijkanten op de bodem van de zeefkorf aanraken. Gevaar voor snijdwonden!
- Het apparaat niet gebruiken wanneer de zeefkorf beschadigd is.



-  De motor niet voortdurend langer dan 7 minuten laten draaien om oververhitting te vermijden. Indien de motor langer dan 10 seconden overbelast wordt, schakelt deze uit. Bij overbelasting schakelt het apparaat automatisch uit.

In dit geval de schakelaar op 0 zetten, trek aan de stekker en laat 15 minuten afkoelen.

Druk vervolgens op de knop onderop het apparaat en start het apparaat.




## Montage

- De motorbasis met een vochtig doekje schoonvegen. Alle andere onderdelen afspoelen en drogen.
-  **Wees voorzichtig: in de zeefkorf zijn er scherpe messen!**
- Erop letten dat de schakelaar van de motorbasis op "off" en de snelheidsregelaar op "soft" staat en dat het apparaat niet aangesloten is.
- De schaal voor de opvang van het sap op de motorbasis zetten, waarbij de sapuitloop in de welving aan de motorbasis komt.
- Plaats de zeefkorf in de opvangschaal en duw de zeefkorf voorzichtig aan de randen naar beneden, totdat de zeefkorf hoorbaar op de aandrijving vast klikt en niet wiebelt.
- Leg de afdekking voor de vulopening op de schaal voor de opvang van het sap en klap de afsluitingen naar beneden. Let hierbij op dat de drafuitstoot tegen de afvoer in staat.
- Let erop dat de afsluitingen veilig vastklikken omdat in het andere geval de veiligheidsschakelaar niet in werking treedt.
- De pulpopvangbak diagonaal onder de tuit houden, rechtop zetten en vervolgens beginnen. **Opmerking:** voor een gemakkelijke reiniging van het reservoir het vóór gebruik met een diepvrieszakje bekleden.
- Plaats het sapreservoir onder de opening van de vruchtenpers.
-  **Pas dan de stekker insteken.**



## Gebruik

- De schakelaar "Aan/uit" op "on" zetten.
- Wanneer het apparaat voor de eerste keer gebruikt wordt, kan de motor even een lichte geur afgeven.
- Snelheidsregeling (LCD-display):
  - Trap 1 Zachte vruchten met hoog watergehalte
  - Trap 2 Zachte vruchten en citrusvruchten
  - Trap 3 Citrusvruchten
  - Trap 4 Ananas en appels
  - Trap 5 Ananas, appels en groente
- Bij een draaiende motor de uit te persen levensmiddelen in de vulschacht doen.
- Nooit levensmiddelen met een harde pit of schil in de vulschacht doen omdat de messen beschadigd worden.
-  De stamper langzaam zonder kracht naar beneden duwen, geen andere hulpmiddelen gebruiken of met uw vingers in de schacht komen. Gevaar voor verwondingen!
- Nadat het apparaat voor het laatst gevuld werd, nog enkele seconden laten draaien, opdat het overblijvende sap kan afdruppelen.
- Het drafreservoir niet overdreven veel vullen omdat het apparaat niet correct kan werken of beschadigd wordt.

## Tips

Alle vruchten en groenten wassen. De meeste vruchten of groenten moeten niet in stukken gesneden worden zolang deze gemakkelijk in de vulopening passen.

Vruchten met een harde of oneetbare schil, zoals meloenen, kiwi, ananas, altijd vooraf schillen.

Citrusvruchten vóór het uitpersen schillen.

Bij appels een klein scheutje citroensap doen. Zo vermijdt men dat het sap verkleurt.

De pit van steen- of pitvruchten vóór het uitpersen verwijderen.

Geen bananen of avocadoperen in het apparaat doen, omdat het verstopt geraakt.

De draf bestaat uit vezelstoffen en cellulose en bevat veel voedingsstoffen. De draf van groenten en aardappelen kan men voor het binden van soep gebruiken. De draf dient dezelfde dag nog verwerkt te worden.

## Reiniging

- Schakelaar op 0 zetten en de stekker van het apparaat uittrekken.
- De vergrendelende hefboom omslaan en de afdekking verwijderen.
- Met beide handen de schaal voor de opvang van het sap naar boven trekken.
- De schaal voor de opvang van het sap voorzichtig kantelen, opdat de zeefkorf eruit glijdt.
- De zeefkorf aan de rand vasthouden en met de bijgeleverde borstel voorzichtig onder stromend water reinigen. Let er onvoorwaardelijk op dat de zeefkorf altijd zeer schoon is.
- Alle andere onderdelen, zoals schaal voor de opvang van het sap, afdekking, drafreservoir en sapsreservoir kunnen in een warm sop van spoelmiddelen gereinigd worden. Daarna goed afdrogen.
- Motorbasis enkel met een vochtig doekje schoonvegen. Erop letten dat er geen water in het binnenste gedeelte van de basis terecht komt.

## Foutopsporing:

Mogelijk probleem	De eenvoudige oplossing van het probleem
Het apparaat werkt niet wanneer het ingeschakeld wordt	De veiligheidsvergrendeling is eventueel niet correct vastgeklikt. Controleer de positie van de beugel. Het drafreservoir is niet correct aangebracht. Let op de correcte zitting. Druk vervolgens op de knop onderop het apparaat
De motor blijft bij het uitpersen stilstaan	Grote pitten vóór het uitpersen verwijderen. Altijd bij draaiende motor vullen. Duw bij de toevoer van de levensmiddelen niet zo stevig op de stamper.
Overtollig draf hoopt zich in de microzeef van de zeefkorf resp. onder het deksel van de vruchtenpers op	Onderbreek het werk. Neem het deksel van de vruchtenpers af en strijk de draf met een theelepel voorzichtig van de zeef af. Breng het deksel van de vruchtenpers terug aan.
De draf is te vochtig en u krijgt te weinig sap	Werk langzamer. Verwijder de zeefkorf en reinig de zijwanden van de zeefkorf met een fijne borstel bij stromend water. Verwijder daarbij de vezelstoffen die zich daar opgehoopt hebben en de openingen van de zeef verstopten.
Het sap spuit uit de saptuit en stroomt tussen deksel van de vruchtenpers en sapschaal uit	Werk langzamer. Duw bij de toevoer van de levensmiddelen niet zo stevig op de stamper.
Het apparaat produceert extreem luide geluiden of trilt abnormaal	Apparaat uitschakelen en de zeefkorf in overeenstemming met gebruiksaanwijzing opnieuw aanbrengen.
Draf valt niet in drafreservoir	Apparaat uitschakelen en het drafreservoir correct aanbrengen.

## Pinki Drink

½ verse ananas geschild  
 300 g aardbeien gekuist  
 1 limoen geschild  
 1 snufje gember gemalen  
 Passievruchtsiroop al naargelang smaak,  
 vruchten uitpersen en met passievruch-  
 tensap en 1 snufje gember op gestampt  
 ijs opdienen.

## Lovely

4 sinaasappelen gepeld  
 ½ ananas geschild  
 1 roze pompelmoes  
 1 limoen  
 Alles uitpersen en met citroenlimonade  
 begieten en met suikersiroop op smaak  
 brengen.

## Fresh Green

2/3 witte druiven –  
 stengels verwijderen  
 1/3 kiwi geschild  
 1 limoen geschild  
 Fruit uitpersen en met suikersiroop op  
 gestampt ijs opdienen.  
 Met Ginger-Ale begieten.

## Herfst

10 damastpruimen ontpitten  
 500 g wijndruiven  
 1 limoen geschild,  
 alles uitpersen  
 1 ½ cl suikersiroop  
 Met droge rode wijn aanvullen en koud  
 opdienen.

## Sportkanon

4 rijpe abrikozen ontpitten  
 4 grote wortelen  
 2 sinaasappelen gepeld  
 Alles uitpersen. Met duindoornsap zoet  
 maken, kefir erbij doen en op gestampt  
 ijs opdienen.

## Meloendroom

1 kleine watermeloen schillen  
 1 limoen schillen,  
 alles uitpersen  
 1 scheut Campari  
 Met rosé schuimwijn begieten en op ijs  
 opdienen.

## Appelgebakdroom

750 g appelen zoet/zuur uitpersen  
 Kaneel/rozijnen, vanillesuiker al naar-  
 gelang smaak. Met melk of botermelk  
 aanvullen. Daarop een beetje slagroom  
 of een bolletje vanille-ijs.

## Olympia

200 g rijpe abrikozen, ontpit  
 200 g penen  
 200 g sinaasappelen, gepeld  
 Alles uitpersen  
 Op ijs opdienen.

## Groene appel

500 g groene appel  
1 limoen geschild,  
alles uitpersen  
0,5 l Bitter-Lemon toevoegen  
Pepermuntblaadjes om te decoreren

.....

## Zomernachtdroom

500 g morellen ontpit  
3 st. perziken rijp en ontpit,  
alles uitpersen  
1 el amandellikeur of -siroop  
0,5 l melk om aan te vullen

.....

## Ceylon Spring

500 g perziken  
2 limoenen  
Alles uitpersen  
Met ijsthee aanvullen  
Vanillesuiker al naargelang smaak

.....

## Jungle

½ ananas geschild  
3 st. sinaasappelen gepeld  
½ honingmeloen geschild  
Alles uitpersen

.....

## Hittevrij

500 g tomaten  
1 st. komkommer  
1 st. ui  
1 st. knoflook  
2 st. wortelen  
100 g selderij  
1 st. citroen gepeld  
Alles samen uitpersen  
Ijskoud met verse kruiden opdienen

.....

## Sweet Honey

2 st. rijpe mango ontpit  
250 g frambozen  
1 limoen geschild  
Alles samen uitpersen  
Op ijs opdienen

.....

## Iron Man

½ ananas geschild  
2 sinaasappelen gepeld  
100 g selderij  
200 g wortelen  
Alles samen uitpersen

.....

## Kapitein Blauwbeer

200 g blauwe bosbessen  
1-2 el suikersiroop  
0,5 melk om aan te vullen

.....

## Roodkapje

200 g aardbeien  
200 g aalbessen  
200 g frambozen  
suikersiroop al naargelang smaak  
0,5 l melk toevoegen

.....

## Kikkerkoning

3 groene kiwi  
2 groene appelen  
Suikersiroop al naargelang smaak  
Met mineraalwater aanvullen

.....

## Fresh melon

1 kg Watermeloenen geschild  
2 citroenen gepeld  
4 cl Campari  
Met Prosecco aanvullen

.....

## Bessenpassie

500 g gemengde rode bessen  
4 cl Crème de Cassis  
met schuimwijn aanvullen

.....

## Fluweelzachte sangria

2 kleine appelen  
2 limoenen geschild  
2 sinaasappelen gepeld  
3 perziken ontpit  
snufje kaneel  
4 cl Brandy of Port  
2 flessen rode wijn gekoeld  
om toe te voegen

.....

## Pompelmoes Cuba

3 roze pompelmoes gepeld  
1 zoete meloen  
6 cl bruine rum

.....

## Correcte afvalverwijdering van dit product:

Versleten apparaten onmiddellijk onbruikbaar maken.



Binnen de Europese Unie wijst dit symbool erop dat dit product niet samen met huisvuil afgevoerd mag worden. Oude apparaten bevatten waardevolle recyclebare materialen die hergebruikt kunnen worden en om het milieu resp. de gezondheid van de mens door een ongecontroleerde afvalverwerking geen schade toe te brengen. Gelieve oude apparaten daarom via geschikte inzamel-systemen af te voeren of het apparaat met het oog op de afvalverwerking te zenden naar het verkooppunt, waar u het gekocht hebt. Daar zal men er dan voor zorgen dat het apparaat stoffelijk gerecycled wordt.

### Afvoer van de verpakking

Verpakkingsmateriaal niet gewoon wegwerpen, maar recyclen.

### Verpakking van het apparaat:

- Verpakkingen van papier, karton en golfkarton in verzamelcentra voor oud papier afgeven
- Verpakkingsonderdelen van kunststof dienen eveneens in de daarvoor bestemde verzamelbakken gedeponeerd te worden



In de voorbeelden voor de kunststofbenaming staat: "PE" voor polyethyleen, het kencijfer "02" voor PE-HD, "04" voor PE-LD, "PP" voor polypropyleen, "PS" voor polystyrol.

## Klantenservice:

Indien uw apparaat tegen de verwachting in dan toch al eens de klantenservice nodig heeft, verzoeken wij u, op het onderstaande adres contact op te nemen. Ingeval van garantie zullen wij dan voor de afhaling zorgen. Het apparaat moet vervoerbaar verpakt zijn.

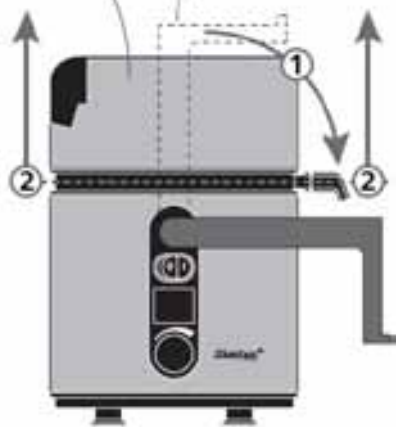
### Ongefrankeerde pakjes kunnen niet aanvaard worden!

STEBA Elektrogeräte GmbH & Co. KG  
Pointstraße 2 • D-96129 Strullendorf / Germany  
Telefoon: +49 (0)9543 / 449-17 / -18, servicetelefoon: +49 (0)9543 / 449-44,  
telefax: +49 (0)95 43 / 449-19  
E-mail: [elektro@steba.com](mailto:elektro@steba.com) Internet: <http://www.steba.com>

Opgelet! Elektrische apparaten mogen uitsluitend door vakkundig geschoolde elektromonteurs gerepareerd worden omdat er door onoordeelkundige reparaties aanzienlijke gevolgschade kan ontstaan.



juiceupp-  
samlarskålen låsspaken




Öppna låsspaken och ta bort  
höljet.  
Dra upp juiceuppsamlarskå-  
len uppåt med båda händer-  
na.

## Allmänt

Den här apparaten får bara användas för hushåll och inte kommersiellt. Var god läs bruksanvisningen noga och förvara den väl. Om apparaten ges vidare till någon annan person ska bruksanvisningen följa med. Använd apparaten som föreskrivits och beakta säkerhetsföreskrifterna. För skador eller olyckor som uppstår genom oaktsamhet ansvarar ej.

## Säkerhetsföreskrifter

- Apparaten får bara anslutas till och drivas med en jordad stickkontakt enligt uppgifterna på namnskylten.
- Använd bara om nätsladd och apparat inte uppvisar några skador. Kontrollera före varje användning!
- Tillverkaren tar inget ansvar för felaktig användning som beror på att bruksanvisningen inte följts.
-  Apparaten får användas av barn från 8 år och av personer med reducerad fysisk, sensorisk eller mental förmåga eller brist på erfarenhet och/eller kunskap om de är under uppsikt eller har lärt sig hur apparaten ska användas på ett säkert sätt och förstått riskerna. Barn får inte leka med apparaten. Rengöring och användarunderhåll får inte göras av barn. Det går dock bra om de är äldre än 8 år och är under uppsikt.
- Barn yngre än 8 år ska hållas borta från apparaten, nätsladden och förpackningen.
- Apparaten får inte drivas med en klockströmbrytare eller med en separat fjärrströmbrytare!
- Montera juicepressen helt och riktigt eftersom den annars inte startar.
- Ställ apparaten på en jämn, torr och massiv arbetsyta, aldrig på eller bredvid en varm yta.
- För att undvika elektriska stötar, sänk aldrig ned apparaten eller kabeln i vatten och låt den inte stå utomhus.
- Använd inte apparaten om kabeln är skadad.
- Låt aldrig kabeln hänga över vassa kanter och vidröra varma ytor.



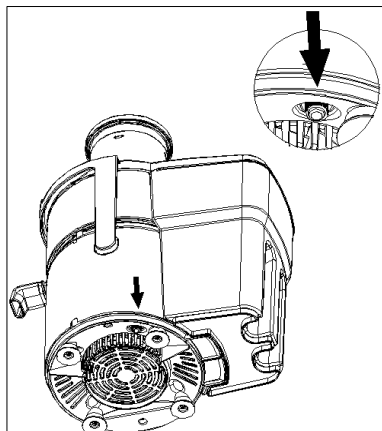
- Rör inte nätsladden med våta händer. Dra alltid i proppen och inte i kabeln.
- Stäng alltid av apparaten och dra ut stickkontakten efter användning eller under rengöring.
- Kontrollera alltid att apparaten är korrekt monterad före användning.
- Använd aldrig apparaten efter defekter som t ex om den ramlat ned eller skadats på något annat sätt.
- För att undvika risker får reparationer, t ex byte av skadad anslutningskabel, bara utföras av kundtjänst.
- Om strömkabeln har skadats måste den, för att undvika risker, bytas av en kundtjänstmedarbetare eller liknande kvalificerad person.

⚠ **För aldrig i livsmedel med fingrarna eller olämpligt föremål** i påfyllningsutrymmet, utan använd den medföljande pressklossen. För inte in fingrarna i pressrestutkastaren.



⚠ Rör aldrig eggarna vid botten av filterkorgen med fingrarna. **Skärrisk!**

· Använd inte apparaten om filterkorgen är skadad.

⚠ Låt inte motorn gå längre än 7 minuter utan avbrott för att undvika överhettning. Om motorn överbelastas i mer än 10 sekunder stängs den av. Om så sker, ställ apparaten i läget „off“, vänta några minuter och starta den på nytt. Vid överbelastning slås apparaten automatiskt av. Ställ i så fall brytaren i läge 0, dra ur sladden och låt apparaten svalna 15 minuter. Tryck sedan på säkringsknappen på undersidan och starta om apparaten.



## Montering

- Torka motorgrunden med en fuktig trasa. Spola av och torka alla andra delar.
-  **Varning:**  
**I filterkorgen finns vassa knivar!**
- Se till att motorns strömbrytare står på "off", att hastighetsreglaget står på "soft" och att apparaten inte är ansluten till ström.
- Ställ juiceuppsamlingskålen på motorgrunden, varvid juiceutloppet hamnar vid utbuktningen på motorgrunden.
- Sätt filterkorgen i uppsamlarskålen och tryck filterkorg försiktigt mot kanterna nedåt tills denna klickar till mot motorn och inte gungar.
- Lägg locket till påfyllningsutrymmet på juiceuppsamlarskålen och fäll låsen nedåt. Se nu till att pressrestutkastaren är placerad mot avrinningen.
- Se till att låsen klickar på plats, annars utlöser inte säkerhetsströmbrytaren.
- Innan fruktköttsbehållaren diagonalt i fruktkött separator, precis upp och anslut den sedan. **Instruktioner:** För enkel rengöring av behållaren, klä den med en fryspåse före användning.
- Ställ juicebehållaren under tillflödesöppningen.
-  **Först nu kan kontakten sättas i.**

## Användning

- Ställ på/av-reglaget på "on".
- När apparaten används för första gången kan motorn under kort tid avge en lätt lukt.
- Hastighetsreglage (LCD-Display)
  - Steg 1 mjuka frukter med hög vattenhalt
  - Steg 2 mjuka frukter och citrusfrukter
  - Steg 3 citrusfrukter
  - Steg 4 ananas och äpplen
  - Steg 5 ananas, äpplen och grönsaker
- När motorn är igång, lägg i livsmedlen som ska pressas i påfyllningsutrymmet.
- Lägg aldrig livsmedel med hårda kärnor eller skal i påfyllningsutrymmet eftersom knivarna då blir skadade.
- Tryck pressklossen nedåt långsamt utan kraft, använd inga andra hjälpmedel och för inte in fingrarna i utrymmet. Skaderisk!
- Fyll inte pressrestbehållaren för mycket eftersom apparaten i så fall inte kan fungera korrekt eller skadas.

## Tips

Tvätta alla frukter och grönsaker. De flesta frukter eller grönsaker måste inte skäras i bitar så länge de med lätthet passar i påfyllningsöppningen.

Skala alltid frukter med hårt eller oätligt skal såsom meloner, kiwi och ananas i förväg.

Skala citrusfrukter före pressning.

Genom att tillsätta en liten skvätt citronjuice kan man undvika att juice från äpplen missfärgas.

Kärna ur sten- eller kärnfrukter före pressning.

Lägg ingen banan eller avokado i apparaten eftersom dessa orsakar stopp.

Pressresterna består av fibrer och cellulosa och innehåller många näringsämnen. Pressrester från grönsaker och potatis kan användas för att reda soppor. Pressresterna ska bearbetas samma dag.

## Rengöring

- Ställ strömbrytaren på 0 och dra ut stickkontakten i apparaten.
- Öppna låsspaken och ta bort höljet.
- Dra upp juiceuppsamlarskålen uppåt med båda händerna.
- Tippa juiceuppsamlingskålen försiktigt så att filterkorgen kanar ut.
- Håll filterkorgen vid kanten och rengör den försiktigt under rinnande vatten med den medföljande borsten. Se alltid till att filterkorgen är helt ren.
- Alla andra delar såsom juiceuppsamlingskål, hölje, pressrestbehållare och juicebringare kan rengöras i varmvatten med diskmedel. Torka därefter av väl.
- Torka bara av motorgrunden lätt med en fuktig trasa, se till att inget vatten tränger in i grunden.

## Felsökning:

Möjligt problem	Enkel lösning av problemet
Apparaten fungerar inte när den kopplas in	Säkerhetslåset är eventuellt inte ordentligt iklickat. Kontrollera bygelns läge Pressrestbehållaren är inte rätt isatt. Kontrollera att den sitter rätt. Tryck sedan på säkringsknappen på undersidan
Motorn stannar vid pressning	Ta ut stora kärnor före pressning. Fyll alltid på när motorn är igång. Tryck inte så hårt på pressklossen när det behövs extra tryck på livsmedlet.
Överflödiga pressrester samlar sig i mikrofiltret i filterkorgen och under juicepresslocket	Avbryt arbetet. Ta av juicepresslocket och stryk med en tesked försiktigt bort pressresterna från filtret. Sätt på juicepresslocket igen.
Pressresterna är för fuktiga och det kommer ut för lite juice	Arbeta långsammare. Ta av filterkorgen och rengör dess sidoväggar med en fin borste under rinnande vatten. Avlägsna i samband med detta fibrerna som har samlats där och blockerat filtrets öppningar.
Juicen sprutar ut ur juiceröret och hamnar mellan juicepresslocket och juiceskålen	Arbeta långsammare. Tryck inte så hårt på pressklossen när det behövs extra tryck på livsmedlet.
Apparaten avger extremt höga ljud eller skakar ovanligt mycket	Stäng av apparaten och sätt i filterkorgen på nytt enligt bruksanvisningen
Pressrester hamnar inte i pressrestbehållaren	Stäng av apparaten och sätt i pressrestbehållaren ordentligt.

## Pinki Drink

½ färsk ananas, skalad  
300 g rensade jordgubbar  
1 limefrukt, skalad 1 nypa ingefära, mald  
Passionsfruktssirap efter smak Pressa  
frukterna och servera med maracujasaft  
och 1 nypa ingefära på krossad is.

## Lovely

4 apelsiner, skalade  
½ ananas, skalad  
1 rosa grapefrukt  
1 limefrukt  
Pressa allt, fyll upp med citronläsk och  
smaka av med sirap.

## Fresh Green

2/3 vita druvstjälkar  
ta bort  
1/3 kiwi, skalad  
1 limefrukt, skalad  
Pressa frukten och servera med sirap på  
krossad is.  
Fyll upp med Ginger Ale.

## Höst

10 sviskon, urkärnade  
500 g vindruvor  
1 limefrukt, skalad Pressa allt.  
1½ cl Sirap  
Fyll upp med torrt rött vin och servera  
kallt.

## Sportkanon

4 mogna aprikoser, urkärnade  
4 stora morötter  
2 apelsiner, skalade  
Pressa allt. Tillsätt havtornsjuice och söt  
kefir och servera på krossad is

## Melondröm

1 liten vattenmelon, skalad  
1 limefrukt, skalad Pressa allt  
1 cl skvätt Campari  
fyll upp med mousserande rosévin och  
servera på is.

## Äpfelstrudeldröm

750 g äpplen söta/sura, pressade  
kanel/russin, vaniljsocker efter smak. Fyll  
upp med mjölk eller kärnmjök. Toppa  
med lite grädde eller en kula vaniljglass

## Olympia

200 g mogna aprikoser, urkärnade  
200 g morötter  
200 g apelsiner, skalade Pressa allt  
Servera på is

## Grönt äpple

500 g gröna äpplen  
1 limefrukt, skalad Pressa allt  
0,5 l Bitter-Lemon att fylla upp med  
Pepparmyntablåd till garnering

## Sommarnattsdröm

500 g körsbär, urkärnade  
3 st persikor, mogna och urkärnade  
Pressa allt  
1 msk mandellikör eller –sirap 0,5 l  
mjölk att fylla upp med

.....

## Ceylon Spring

500 g persikor  
2 Limefrukter Pressa allt.  
Fyll upp med iste Vaniljsocker efter smak.

.....

## Djungel

½ ananas, skalad  
3 st apelsiner, skalade  
½ honungsmelon, skalad Pressa allt

.....

## Värmefri

500 g tomat  
1 st slanggurka  
1 st lök  
1 st vitlök  
2 st morötter  
100 g selleri  
1 st citroner, skalade Pressa allt  
tillsammans  
Servera iskallt med färska örter

.....

## Sweet Honey

2 st mogna mangofrukt, urkärnade  
250 g hallon  
1 limefrukt, skalad Pressa allt tillsammans  
Servera på is

.....

## Iron Man

½ ananas, skalad  
2 apelsiner, skalade  
100 g selleri  
200 g morötter  
Pressa allt tillsammans

.....

## Kapten Blåbjörn

250 g blåbär  
1-2 msk sirap  
0,5 l mjölk att fylla upp med

.....

## Rödluvan

200 g jordgubbar  
200 g vinbär  
200 g hallon  
Sirap efter smak 0,5 l Fyll upp med  
mjölk

.....

## Grodkungen

3 gröna kiwifrukt  
2 gröna äpplen Sirap efter smak Fyll upp  
med mineralvatten

.....

## Fresh Melon

1 kg vattenmelon, skalade  
2 citroner, skalade  
4 cl Campari  
Fyll upp med Prosecco

.....

## Bärlängtan

500 g blandade röda bär 4 cl  
Creme de Cassis  
Fyll upp med mousserande vin

.....

## Sammets-Sangria

2 små äpplen  
2 limefrukter, skalade  
2 apelsiner, skalade  
3 persikor, urkärnade nypa kanel  
4 cl brandy eller portvin  
2 flaskor rödvin kylda att fylla upp med

.....

## Grapefrukt Kuba

3 rosa grapefrukt, skalad  
1 söt melon  
6 cl mörk rom

.....

## Korrekt avfallshantering av den här produkten:

Uttjänta apparater ska genast göras oanvändbara.



Inom EU betyder den här symbolen att den här produkten inte får slängas i hushållsavfallet. Gamla apparater innehåller värdefulla återvinningsbart material som bör genomgå vidareförädling för att inte skada varken miljön eller den mänskliga hälsan genom okontrollerad avfallshantering. Var god hantera därför avfall i form av gamla apparater genom lämpliga insamlingsystem eller skicka apparaten att avfallshanteras på inköpsstället. Detta kommer sedan se till att apparaten materialåtervinns.

### Avfallshantering av förpackningen

Kasta inte bara bort förpackningsmaterialet utan återvinn det.

### Förpackning:

- Pappers-, papp- och wellpappförpackningar ska lämnas i pappersinsamlingen
- Plastförpackningsdelar och folier ska också läggas i respektive insamlingsbehållare.



I exemplen för plastmärkning står:

PE för polyetylen, talet 02 för PE-HD, 04 för PE-LD, PP för polypropylen, PS för polystyren.

## Kundtjänst:

Om er apparat mot förmodan behöver kundtjänst, var god vänd er till nedanstående adress. I garantiärenden kommer vi ordna avhämtning. Apparaten måste förpackas i transporterbart skick.

### Paket som mottagaren ska betala kan inte mottas!

STEBA Elektrogeräte GmbH & Co KG

Pointstr. 2, DE-96129 Strullendorf / TYSKLAND

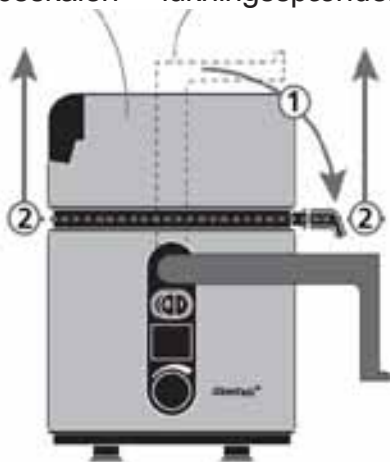
Telefon: +49 / 09543 / 449-17 / -18, servicetelefon: +49 / 09543 / 449-44, fax: +49 / 09543 / 449-19 e-post: elektro@steba.com hemsida: <http://www.steba.com>

Varning! Elektriska apparater får bara repareras av behörig personal eftersom följdskador kan uppstå om olämpliga reparationer genomförs.





juiceskålen lukningsspænden




Klap lukningsspænden op og fjern låget.  
Træk juiceskålen opad med begge hænder.

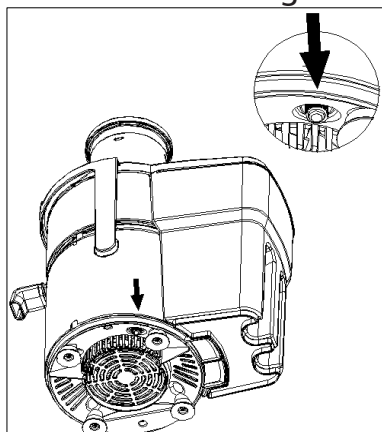
## Generelt

Apparatet er kun beregnet til anvendelse i private husholdninger og ikke til erhvervsmæssige formål. Læs brugsanvisningen grundigt og gem den omhyggeligt. Hvis apparatet gives videre til andre personer, skal brugsanvisningen følge med. Benyt apparatet som beskrevet og overhold sikkerhedsinstruktionerne. Producenten påtager sig intet ansvar for skader og ulykker, som skyldes manglende overholdelse af sikkerhedsinstruktionerne.



## Sikkerhedsinstruktioner

- Apparatet må kun tilsluttes en jordetstikkontakt.
- Saftpresseren må ikke anvendes hvis apparatet eller ledningen er beskadiget. Kontroller altid apparatet og ledningen for skader før ibrugtagning!
- Producenten påtager sig intet ansvar ved u hensigtsmæssig brug, som måtte opstå som følge af manglende overholdelse af denne brugervejledning.
-  Apparatet må ikke bruges af børn under 8 år samt personer med nedsat følsomhed, fysiske eller mentale handicaps, eller personer, som ikke er i stand til at betjene apparatet, medmindre de overvåges eller instrueres i brugen af apparatet og forstår de farer som er forbundet dermed. Lad aldrig børn lege med apparatet. Rengøring og vedligeholdelse af apparatet må ikke foretages af børn, medmindre de er fyldt 8 år og overvåges af en voksen.
- Apparatet, ledningen og emballagen skal opbevares utilgængeligt for børn under 8 år.
- Apparatet må ikke betjenes med en timer eller et separat fjernstyringssystem!
- Saftpresseren kan kun tændes, når alle dele er samlet korrekt.
- Placer apparatet på en flad, tør og fast overflade. Apparatet må aldrig stilles på eller ved siden af en varm overflade.
- For at undgå elektrisk stød, må apparatet eller ledningen aldrig nedsænkes i vand eller opbevares udendørs.
- Apparatet må ikke benyttes hvis ledningen er beskadiget.


- Sørg for at ledningen aldrig kommer i kontakt med skarpe kanter og varme overflader.
- Rør aldrig ved ledningen med våde hænder. Træk altid i stikket og ikke i ledningen.
- Sluk altid apparatet og træk stikket ud når apparatet ikke er i brug og inden rengøring.
- Kontroller altid at alle dele er korrekt samlet før ibrugtagning.
- Brug aldrig apparatet hvis den har udvist funktionsfejl eller er beskadiget på nogen måde, f.eks hvis den har været tabt på gulvet.
- For at undgå skader må reparationer, som f.eks. udskiftning af en beskadiget ledning, kun udføres af en autoriseret servicetekniker.
- For at undgå skader skal en beskadiget strømledning udskiftes af enten producenten, en autoriseret servicetekniker eller en anden tilsvarende kvalificeret person.
- **⚠ Brug aldrig fingrene eller andre uegnede genstande til at skubbe frugt- og grøntsagsstykker ned i påfyldningstragten. Brug altid den medfølgende nedstopper. Aldrig stik hånden ind i tragten til frugtkød.**
- **⚠ Rør aldrig ved knivene i bunden af filteret. Fare for at skære sig!**
- Brug ikke apparatet hvis filteret er beskadiget.
- **⚠ For at undgå overophedning, må motoren aldrig være tændt i mere end 7 minutter ad gangen. Motoren slukkes automatisk hvis den overbelastes i mere end 10 sekunder. Ved overbelastning afbrydes strømmen automatisk på apparatet. I dette tilfælde skal kontakten stilles på 0, stikket bør trækkes ud og lad apparatet afkøle i 15 minutter. Tryk derefter på sikringsknappen på undersiden og start apparatet igen.**



## Samlevejledning

- Tør motorbasen af med en fugtig klud. Alle andre dele skal vaskes og tørres grundigt.
-  **Advarsel:**  
**Skarpe knive i filteret!**
- Sørg for, at kontakten på motorbasen står på „off“, hastighedsregulatoren på „soft“ og at apparatet ikke er tilsluttet strøm.
- Sæt juiceskålen på motorbasen, så tuden sidder i udbulningen på motorbasen.
- Sæt filteret på skålen og tryk filterets kanter ned med forsigtighed indtil du hører en kliklyd og filteret sidder ordentligt fast.
- Læg låget på skålen og klap låsearmene ned. Sørg for, at tragten til frugtkød sidder modsat tuden.
- Sørg for, at alle lukkeanordninger er låst ordentlig fast. I modsat fald udløses sikkerhedskontakten ikke.
- Før frugtkødsbeholderen skråt ind under frugtkødsudskilleren, ret den op og tilslut den derefter. **Bemærk:** For at lette rengøring af beholderen, skal denne fores med en frysepose.
- Sæt juicebeholderen under saftpresserens åbning.
-  **Sæt først stikket i stikkontakten herefter.**

## Sådan anvendes apparatet

- Sæt tænd-/slukkontakten på „on“.
- Når apparatet anvendes for første gang, kan der kortvarigt komme en lav støj fra motoren.
- **Hastighedsregulering (LCD-display):**
  - Trin 1 bløde frugter med højt vandindhold
  - Trin 2 bløde frugter og citrusfrugter
  - Trin 3 citrusfrugter
  - Trin 4 ananas og æbler
  - Trin 5 ananas, æbler og grøntsager
- Fyld de frugter eller grøntsager, som skal presses ned i påfyldningstragten mens motoren kører.
- Kom aldrig frugt eller grønt med hård kerne eller skal i påfyldningstragten, da det kan beskadige knivene.
-  Tryk nedstopperen ned langsomt og let. Stik aldrig dine fingre eller andre genstande ned i tragten. Fare for at komme til skade!
- Overfyld aldrig frugtkødsbeholderen, da det ellers kan føre til at apparatet ikke kan arbejde ordentligt eller bliver beskadiget.

## Tip

Vask altid alle frugter og grøntsager. De fleste frugter og grøntsager behøver ikke først at blive skåret i mindre stykker, hvis de ubesværet passer ned i påfyldningsåbningen.

Frugter med en hård eller uspiselig skal, som meloner, kiwi og ananas skal altid skrælles først.

Citrusfrugter skal skrælles før de presses.

Når du presser æbler, er det god ide at komme et skvæt citronsaft i, så man undgår at saften farves.

Fjern altid sten, kerner eller frø fra frugterne før presning.

Fyld aldrig bananer eller avocadoer i apparatet, da det fører til tilstopning.

Frugtkødet består af fiberstoffer og cellulose og indeholder mange næringsstoffer. Grøntsags- og kartoffelmasse kan anvendes til at fortykke supper med. Frugtkødet og/eller grøntsagsmassen skal anvendes samme dag.

## Rengøring

- Sæt kontakten på 0 og træk stikket ud.
- Klap lukningsspænden op og fjern låget.
- Træk juiceskålen opad med begge hænder.
- Vip juiceskålen forsigtigt så filteret glider ud.
- Hold filteret i kanten og rengør den forsigtigt under rindende vand med den medfølgende børste. Sørg altid for at holde filteret helt rent.
- Alle andre dele, som juiceskål, låg, frugtkødsbeholder og juicebeholder kan vaskes i en varm sæbeopløsning. Tør herefter alle dele grundigt.
- Motorbasen må kun aftørres med en fugtig klud. Sørg for, at der aldrig kommer vand ind i basen.

## Fejlsøgning:

Muligt problem	Den nemme løsning på problemet
Apparatet arbejder ikke selvom den er tændt	Sikkerhedslåsen er muligvis ikke lukket korrekt. Kontroller bøjlepositionen. Frugtkødsbeholderen er ikke indsat korrekt. Sørg for at den sidder korrekt. Tryk derefter på sikringsknappen på undersiden
Motoren standser under presning	Citrusfrugter skal skrælles før de presses. Fjern store kerner før presning. Der må kun påfyldes når motoren kører. Pres ikke for hård ned på frugt og/eller grøntsagerne med nedskubberen.
Overskydende frugtkød samler sig i filterets mikrosi eller under låget	Afbryd arbejdet. Fjern låget og skrab forsigtigt frugtkødet af filteret med en teske. Sæt låget på igen.
Frugtkødet har for højt væskeindhold og du får for lidt juice	Arbejd langsommere. Tag filteret af og rens dens sider under rindende vand med en fin børste. Fjern de fiberstoffer som har samlet sig der og tilstopper siens åbninger.
Juicen sprøjter ud af tuden og løber ud mellem låget og skålen	Arbejd langsommere. Pres ikke for hård ned på frugt og/eller grøntsagerne med nedskubberen.
Apparatet afgiver ekstremt høje lyde eller vibrerer kraftigt	Sluk apparatet og indsæt filteret igen som beskrevet i brugsanvisningen
Frugtkødet falder ikke ned i frugtkødsbeholderen	Sluk apparatet og indsæt frugtkødsbeholderen korrekt

## Pinki drink

½ skrællet frisk ananas  
300 gr. Rengjorte jordbær  
1 skrællet lime 1 knivspids malet ingefær  
Maracuja sirup efter smag Pres frugterne og server med Maracuja juice og 1 knivspids ingefær med knust is.

## Lovely

4 skrællede appelsiner  
½ skrællet ananas  
1 lyserød grapefrugt  
1 lime  
Pres det hele, bland med citronlemonade og smag til med sukker-sirup.

## Fresh Green

2/3 hvide vindruer – husk at fjerne stilke  
1/3 skrællet kiwi  
1 skrællet lime  
Pres frugterne og server med sukker-sirup og knust is.  
Bland med ginger ale

## Efterår

Fjern stenene fra 10 blommer  
500 gr vindruer  
1 skrællet lime Pres det hele.  
1 ½ cl sukker-sirup  
Bland med en tør rødvin og server koldt.

## Sportstjerne

Fjern stenene fra 4 modne abrikoser  
4 store gulerødder  
2 skrællede appelsiner  
Pres det hele. Tilsæt havtornsafte og sød kefir og server med knust is.

## Melondrøm

Skræl 1 lille vandmelon  
skræl 1 lime Pres det hele  
1 skvæt Campari  
bland med roséchampagne og server med is.

## Apfelstrudeldrøm

Pres 750 gr sure/søde æbler  
Kanel/rosiner, vaniljesukker efter smag.  
Blandes med mælk eller kærnemælk.  
Kom lidt fløde eller en kugle vaniljeis på toppen

## Olympia

200 gr modne abrikoser uden sten  
200 gr gulerødder  
200 gr skrællede appelsiner Pres det hele  
Server med is

## Det grønne æble

500 gr grønne æbler  
1 skrællet lime Pres det hele  
Blandes med 0,5 l bitter lemon og dekorerer med pebermynteblade

## Sommernatsdrøm

500 gr sure kirsebær uden sten  
3 modne ferskener uden sted Pres det hele  
1 spsk. mandellikør eller -sirup blandes med 0,5 l mælk

## Ceylon Spring

500 gr ferskener  
2 Lime Pres det hele  
Bland med iste og tilsæt vaniljesukker efter smag.

## Jungel

½ skrællet ananas  
3 skrællede appelsiner  
½ skrællet honningmelon Pres det hele

## Varmefri

500 gr tomater  
1 salatgurk  
1 løg  
1 hvidløg  
2 gulerødder  
100 gr selleri  
1 skrællet citron Pres det hele på en gang  
Server iskoldt med friske urter

## Sweet Honey

2 modne mango uden sten  
250 gr hindbær  
1 skrællet citron Pres det hele på en gang  
Server med is

## Iron Man

½ skrællet ananas  
2 skrællede appelsiner  
100 gr selleri 100 gr selleri  
200 gr gulerødder  
Pres det hele på en gang.

## Kaptajn Blåbær

250 gr blåbær  
1-2 spsk. sukkersirup  
0,5 l mælk



## Rødhætte

200 gr jordbær  
200 gr solbær  
200 gr hindbær  
Sukkersirup efter smag  
Blandes med 0,5 l mælk

.....

## Frøkongen

3 grønne kiwier  
2 grønne æbler  
Sukkersirup efter smag  
Blandes med dansk vand

.....

## Fresh Melon

1 kg skrællet vandmelon  
2 skrællede citroner  
4 cl Campari  
Blandes med prosecco

.....

## Bærtrang

500 gr blandede røde bær 4 cl  
Creme de Cassis  
Blandes med champagne

.....

## Fløjssangria

2 små æbler  
2 skrællede lime  
2 skrællede appelsiner  
3 ferskener uden sten  
1 knivspids kanel  
4 cl brandy eller portvin  
2 flasker afkølet rødvin

.....

## Grapefrugt Cuba

3 skrællede lyserøde grapefrugt  
1 sød melon  
6 cl brun rom

.....

## Korrekt bortskaffelse af dette produkt:

Nedslidte maskiner skal straks tages ud af brug.



Inden for den Europæiske Union, indikerer dette symbol, at produktet ikke må bortskaffes sammen med andet husholdningsaffald. Elektronisk affald indeholder værdifulde og genanvendelige materialer, som burde blive genbrugt for ikke at skade naturen eller menneskers sundhed igennem ukontrolleret affaldshåndtering. Sørg derfor altid for at aflevere elektronisk affald på en genbrugsstation eller sende det til bortskaffelse hos forhandleren. Denne sørger herefter for at maskinens komponenter genbruges.

**Bortskaffelse af emballage:** Smid aldrig blot emballagen ud, men bortskaf det på korrekt og ansvarlig vis til genanvendelse.

Emballage:

- Aflever papir-, pap- og bølgepapemballage på genbrugsstationen.
- Forpackingsdele af plastik og folie skal ligeledes afleveres i den dertil indrettede opsamlingsbeholder



I eksemplerne på mærkning af plastmaterialer står: PE for polyethylen, kodenummer 02 for PE-HD, 04 for PE-LD, PP for polypropylen, PS for polystyrol.

## Kundeservice:

Hvis din maskine mod forventning får brug for service, bedes du kontakte os på følgende adresse. Vi afhenter apparatet hvis den stadig er dækket af garantien. Apparatet skal pakkes ind til transport.

Ufrankererede pakker modtages ikke!

STEBA Elektriske Apparater ApS & Co K/S  
Pointstr. 2, 96129 Strullendorf / Germany

Salgstelefon: 09543 / 449-17 / -18, servicetelefon: 09543 / 449-44, fax: 09543 / 449-19  
e-Mail: elektro@steba.com    Internet: <http://www.steba.com>

Advarsel! For at undgå væsentlige skader, der kan opstå som følge af ukyndig reparation, må elektroniske apparater kun repareres af autoriserede el-reparatører.



# Garantie-Bedingungen

Dieses Gerät ist nur für den Gebrauch im Haushalt bestimmt. Schäden am Gerät, die bei bestimmungsgemäßem Gebrauch auf Werksfehler zurückzuführen sind und uns unverzüglich nach Feststellung und innerhalb der Garantiezeit nach Lieferung an den Endabnehmer mitgeteilt wurden, beheben wir nach Maßgabe der folgenden Bedingungen. Um Ihren Anspruch geltend zu machen, ist der original Verkaufsbeleg mit Verkaufsdatum beizulegen.

Eine Garantiepflicht wird nicht ausgelöst durch geringfügige Abweichungen von der Soll-Beschaffenheit, die für Wert- und Gebrauchstauglichkeit des Gerätes unerheblich sind sowie für Schäden aus nicht normalen Umweltbedingungen. Die Garantie erstreckt sich ausschließlich auf Mängel, welche auf Material- oder Herstellungsfehler zurückzuführen sind. Die Behebung von uns als garantispflichtig anerkannter Mängel erfolgt dadurch, dass die mangelhaften Teile durch einwandfreie Teile ersetzt werden.

Von der Garantie ausgeschlossen sind:

- Normaler Verschleiß
- Gebrauchsschäden an der Beschichtung
- Glasbruch
- Unsachgemäße Anwendung, wie Überlastung oder nicht zugelassene Zubehörteile
- Beschädigung durch Fremdeinwirkung, Gewaltanwendung oder Fremdkörper
- Schaden durch Nichtbeachtung der Gebrauchsanleitung z. B. falsche Netzspannung

Geräte, für die unter Bezugnahme auf diese Garantie eine Mangelbeseitigung beansprucht wird, sind an uns sachgemäß verpackt, gereinigt, mit Fehlerangabe und einschließlich Kaufbeleg einzusenden. Ersetzte Teile gehen in unser Eigentum über. Der Garantieanspruch ist nicht übertragbar und erlischt bei unsachgemäßem Gebrauch oder Zweckentfremdung, wenn Reparaturen oder Eingriffe von dritter Seite vorgenommen wurden; und zwar unabhängig davon, ob die Beanstandung hierauf beruht. Garantieleistungen bewirken weder eine Verlängerung der Garantiefrist noch setzen sie eine neue Garantiefrist in Lauf. Die Garantiefrist für eingebaute Ersatzteile endet zum gleichen Zeitpunkt wie die Garantiefrist für das ganze Gerät.

Kann der Mangel nicht beseitigt werden oder wird die Nachbesserung von uns abgelehnt oder unzumutbar verzögert, wird auf Wunsch des Endabnehmers innerhalb der gesetzlichen Garantiezeit ab Kauf- bzw. Lieferdatum entweder kostenfreier Ersatz geliefert oder der Minderwert vergütet oder das Gerät gegen Erstattung des Kaufpreises zurückgenommen.

Weitergehende Ansprüche, insbesondere solche auf Ersatz außerhalb des Gerätes entstandener Schäden sind ausgeschlossen.

## Steba Elektrogeräte GmbH & Co. KG

Pointstraße 2, D-96129 Strullendorf  
Elektro@steba.com

**www.steba.com**

Zentrale: Tel.: 09543-449- 0

Fax: 09543-449-19

Vertrieb: Tel.: 09543-449-17

Tel.: 09543-449-18