



Kontakt-Grill FG 56

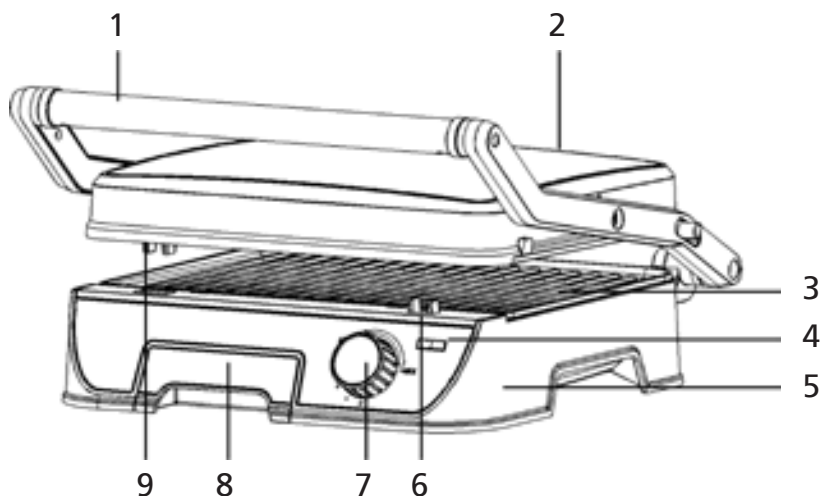
Gebrauchsanweisung 2

Instructions for use 10

Mode d'emploi 15

Gebruiksaanwijzing 20

Руководство по эксплуатации 26





- | | |
|--|------------------------------|
| 1. Handgriff | 5. Gehäuse unten |
| 2. Gehäuse oben | 6. Plattenentriegelung unten |
| 3. Grillplatte | 7. Thermostat |
| 4. Anschlussleuchte /
Thermostatleuchte | 8. Fettauffangschale |
| | 9. Plattenentriegelung oben |

Allgemein


Dieses Gerät ist nur für den Gebrauch im Haushalt und Innenräumen, jedoch nicht im Gewerbe bestimmt. Bitte lesen Sie die Gebrauchsanweisung aufmerksam durch und bewahren Sie diese sorgfältig auf. Bei Weitergabe des Gerätes an andere Personen ist die Gebrauchsanweisung mit zu übergeben. Benutzen Sie das Gerät wie angegeben und beachten Sie die Sicherheitshinweise. Für Schäden oder Unfälle, die durch Nichtbeachtung entstehen, wird keine Haftung übernommen.

Sicherheitshinweise

- Gerät nur gemäß Angaben auf dem Typenschild anschließen und betreiben.
- Nur benutzen, wenn Zuleitung und Gerät keine Beschädigungen aufweisen. Vor jedem Gebrauch überprüfen!
-  Das Gerät kann von Kindern ab 8 Jahren sowie von Personen mit reduzierten physischen, sensorischen oder mentalen Fähigkeiten oder Mangel an Erfahrung und/oder Wissen benutzt werden, wenn sie beaufsichtigt oder bezüglich des sicheren Gebrauchs des Gerätes unterwiesen wurden und die daraus resultierenden Gefahren verstanden haben. Kinder dürfen nicht mit dem Gerät und der Verpackung spielen. Reinigung und Benutzer-Wartung dürfen nicht durch Kinder durchgeführt werden, es sei denn sie sind älter als 8 Jahre und beaufsichtigt.
- Kinder jünger als 8 Jahre sind vom Gerät und der Anschlussleitung fernzuhalten.
- Das Gerät darf nicht mit einer Zeitschaltuhr oder mit einem separaten Fernwirkssystem betrieben werden!
- Um Gefährdungen zu vermeiden dürfen Reparaturen am Gerät, wie z.B. eine beschädigte Netzanschlussleitung austauschen, nur durch einen Kundendienst ausgeführt werden.
- Stecker ziehen nach jedem Gebrauch oder im Fehlerfall.
- Reißen Sie nicht an der Netzanschlussleitung. Scheuern Sie diese nicht an Kanten und klemmen Sie diese nicht ein.
- Zuleitung von heißen Teilen fernhalten.
- Lassen Sie das Gerät während des Betriebs niemals ohne Aufsicht.
- Bewahren Sie das Gerät nicht im Freien oder einem feuchten Raum auf.
- Tauchen Sie das Gerät nicht in Wasser.
- Benutzen Sie das Gerät niemals nach einer Fehlfunktion, z.B. wenn es heruntergefallen ist oder auf eine andere Weise beschädigt wurde.

- Der Hersteller übernimmt keine Verantwortung bei falschem Gebrauch, der durch Nichtbeachtung der Gebrauchsanleitung zustande kommt.
- Gerät wird heiß, nur nach dem Abkühlen transportieren.
- Vor dem ersten Gebrauch: Alle Teile – außer dem Heizkörper – gründlich reinigen und trocknen. Um den Neugeruch zu beseitigen, das Gerät ca. 10 Min. aufheizen lassen. Das Gerät kann in den ersten Minuten leicht qualmen.
- Materialbedingt kann das Gerät beim Aufheizen leicht knacken. Das ist normal und kein Fehler.
-  **Vorsicht! Gerät wird heiß. Verbrennungsgefahr!** Gerät auf eine ebene nicht empfindliche Unterlage stellen und mindestens 70 cm Abstand zu brennbaren Materialien (z.B. Gardinen) einhalten.
- Das Gerät niemals ohne die Fettauffangschale betreiben!
-

Reinigung

-  **Achtung!** Vor jeder Reinigung Netzstecker ziehen. Gerät nicht in Wasser tauchen.
- Die Platten lassen sich besser reinigen, wenn sie noch etwas warm sind. Die Platten aus dem Gerät heraus nehmen und in lauwarmen Wasser kurzzeitig einweichen - so lassen sich die schwarzen Grillrückstände leichter entfernen.
- Platten nur mit Spülbürste und Spülmittel reinigen. Keine Scheuermittel, verseifte Stahlwolle oder metallene Schaber verwenden, da sonst die Antihaft-Beschichtung beschädigt wird.
- Für die Reinigung der Geräteoberfläche und aller übrigen Teile wie Fettauffangschale, Handgriffe, Verstellcharniere usw. genügt ein feuchtes Tuch, evtl. mit etwas Spülmittel. Für Schnitt- oder Kratzspuren auf der Beschichtung, die durch den Gebrauch entstanden sind kann kein Garantieanspruch geltend gemacht werden.

Arbeitsplatz

Wichtig:

Das Gerät niemals auf oder neben eine heiße Oberfläche stellen (z.B. Herdplatte), sondern nur auf einer ebenen, stabilen und temperaturbeständigen Unterlage betreiben. Es ist immer darauf zu achten, dass sich keine entflammaren Gegenstände in der Nähe befinden.

Anwendungsmöglichkeiten

Kontaktgrillen:

Platten liegen direkt auf dem Grillgut. Überschüssiges Fett läuft in die Fettauffangschale.

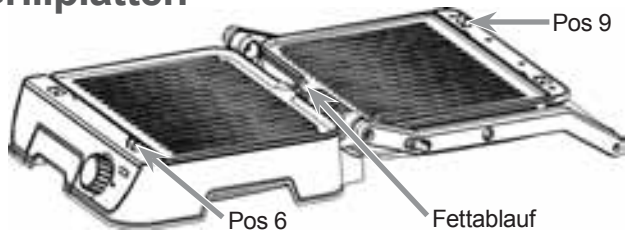
Partygrillen:

Beide Grillplatten liegen waagrecht mit doppelter Grillfläche. Den seitlichen Schieber am Griffbügel betätigen und das Gerät aufklappen.



Entnahme der Grillplatten

Das Gerät abkühlen lassen und aufklappen. Den Schieber für die Plattentriegelung (Pos 6 und 9) drücken und die Platten leicht schräg herausheben.



Einsetzen der Grillplatten

Am einfachsten lassen sich die Platten in der Stellung  wechseln.

Die Grillplatten mit dem Fettaulauf nach hinten schräg in den hinteren Arretierungsbügel einschieben.

Vor dem ersten Gebrauch:

Fetten Sie die Grillfläche vor dem ersten Gebrauch mit hochoerhitzbarem Öl (z.B. Sonnenblumenöl) leicht ein. Dann das Gerät zehn Minuten bei geschlossenen Grillflächen ohne Grillgut und bei maximaler Reglerstellung aufheizen. Danach die Platten mit einem feuchten Tuch abwischen.

Zubereitung von Speisen

- Schließen Sie das Gerät gemäß Typenschildangabe an.
- Das rote Licht leuchtet und zeigt an, dass das Gerät angeschlossen ist. Lassen Sie den Deckel geschlossen, stellen den Thermostat auf die gewünschte Temperatur. Die grüne Leuchte geht an.

- Wenn die gewünschte Temperatur erreicht ist geht die grüne Leuchte aus.
- Geben Sie die Speisen in das Gerät und schließen Sie den Deckel.
- Während der Grillzeit kann das grüne Licht aus- und wieder anschalten. Der Thermostat arbeitet.
- Wenn die Speisen fertig sind, diese mit einem Holz oder Plastikspatel herausnehmen, damit die Beschichtung nicht beschädigt wird.
- Um keine Hitze zu verlieren, den Deckel immer schließen, ausgenommen bei der Stellung Partygrill.
- Wenn das grüne Licht aus geht, können Sie das Gerät erneut mit Toast- und Grillgut bestücken.

Die jeweilige Grillzeit und die Temperatureinstellung ist abhängig von:

- Art und Stärke des Grillgutes
- dem gewünschten Bräunungsgrad
- und dem eigenen Geschmack

Achtung: Es kann Dampf vom Toast- und Grillgut zwischen den Platten austreten. Verbrennungsgefahr!

Temperatureinstellung

- 140°C Schongarstufe für Geflügel, nachdem dieses mit 170° angebraten wurde
- 150°C Gemüse
Schongarstufe für Fleisch, nachdem dieses mit MAX angebraten wurde
- 170°C Anbratstufe für Geflügel/Meeresfrüchte/Wild
- MAX Anbratstufe für Fleisch, Wurst, etc.

Tips für die Praxis:



Achtung! Platten sind heiß!

Kontaktgrillen

Es eignen sich Fleischstücke, die Sie auch zum Kurzbraten in der Pfanne verwenden würden. Fleisch muß vor dem Grillen vollständig aufgetaut, gut trocken und zimmerwarm sein. Gesalzen wird nach dem Grillen. Paniertes Gargut besser bei einer niedrigeren Einstellung, dafür etwas länger garen. Wenn stark fetthaltige Lebensmittel gegrillt werden, muss das überschüssige Fett mit einem Küchenpapier abgewischt werden, damit dieses nicht in das Geräte-Innere läuft.

Partygrillen

Zum „geselligen Braten“ am Tisch benutzt man das Gerät wie eine große Bratpfanne zum offenen Grillen aller Kurzbratstücke.

Korrekte Entsorgung dieses Produkts:

Ausgediente Geräte sofort unbrauchbar machen.



Innerhalb der EU weist dieses Symbol darauf hin, dass dieses Produkt nicht über den Hausmüll entsorgt werden darf. Altgeräte enthalten wertvolle recyclingfähige Materialien, die einer Wiederverwertung zugeführt werden sollten und um der Umwelt bzw. der menschlichen Gesundheit nicht durch unkontrollierte Müllbeseitigung zu schaden. Bitte entsorgen Sie Altgeräte deshalb über geeignete Sammelssysteme oder senden Sie das Gerät zur Entsorgung an die Stelle, bei der Sie es gekauft haben. Diese wird dann das Gerät der stofflichen Verwertung zuführen.

Verpackungs-Entsorgung

Verpackungsmaterial nicht einfach wegwerfen, sondern der Wiederverwertung zuführen.

Geräteverpackung:

- Papier-, Pappe- und Wellpappeverpackungen bei Altpapiersammelstellen abgeben
- Kunststoffverpackungsteile und Folien sollten ebenfalls in die dafür vorgesehenen
- Sammelbehälter gegeben werden



In den Beispielen für die Kunststoffkennzeichnung steht:
PE für Polyethylen, die Kennziffer 02 für PE-HD, 04 für PE-LD, PP für Polypropylen, PS für Polystyrol.

Kundenservice:

Sollte Ihr Gerät wider Erwarten einmal den Kundendienst benötigen, wenden Sie sich bitte an nachfolgende Anschrift. Wir werden dann im Garantiefall die Abholung veranlassen. Das Gerät muss transportfähig verpackt sein.

Unfreie Pakete können nicht angenommen werden!

STEBA Elektrogeräte GmbH & Co KG

Pointstr. 2, 96129 Strullendorf / Germany

Vertrieb-Tel.: 09543 / 449-17 / -18, Service-Tel.: 09543 / 449-44, Fax: 09543 / 449-19

e-Mail: elektro@steba.com Internet: <http://www.steba.com>

Achtung! Elektrogeräte dürfen nur durch Elektro-Fachkräfte repariert werden, da durch unsachgemäße Reparaturen erhebliche Folgeschäden entstehen können.

Rezeptvorschläge

Grundsätzlich die Toastscheiben **außen** dünn mit Butter oder Margarine bestreichen!



Hawai-Toast

- gekochter Schinken in Scheiben
- Schnittlauch
- Scheibletten-Käse
- kleingeschnittene Ananas
- Paprikapulver
- Toastbrot

Toast mit Schinken, Käse und Ananas belegen.
Schnittlauch waschen und in kleine Röllchen schneiden.
Anschließend würzen, mit einer 2. Toastscheibe bedecken und ca. 5 Min. toasten.

Italienischer Toast

- Basilikumpaste (aus dem Glas)
- Parmaschinken in Scheiben
- Fleischtomaten
- Salz + Pfeffer
- Mozzarella in dünnen Scheiben
- Toast

Toast innen dünn mit Paste bestreichen.
Schinken, Tomate, Mozzarella klein schneiden, gleichmäßig verteilen und würzen.
Mit einer 2. Toastscheibe bedecken und ca. 5 Min. toasten.

Griechischer Toast

- Schafskäse
- frischer gepresster Knoblauch oder Knoblauchpulver
- Salz + Pfeffer
- Olivenöl
- Oregano frisch oder getrocknet
- kleingehackte Oliven
- gehäutete Paprikaschote
- Toastbrot

Schafskäse mit etwas Olivenöl zerdrücken und mit den restlichen Zutaten auf die Toastscheibe geben. Mit einer 2. Toastscheibe bedecken und ca. 5 Min. toasten.

Italienisches Steak

- Dünne Rumpsteakscheiben
- Öl
- getrocknete italienische Kräuter
- grober Pfeffer



Steak einölen, beidseitig würzen und bis zum gewünschten Garpunkt grillen.

Lamm- oder Schweine-Medaillon

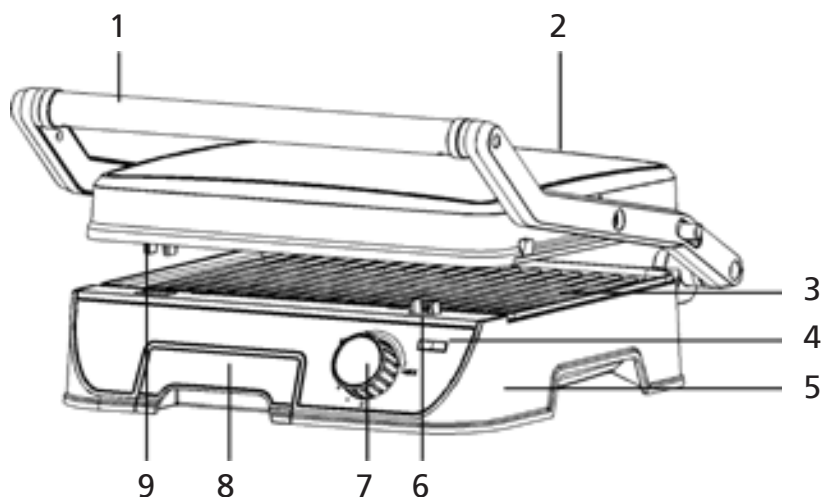
- Lamm- oder Schweine-Medaillon
- Öl
- zerdrückte Knoblauchzehe
- Rosmarin

Medaillons in Knoblauchöl einlegen, mit Rosmarin bestreuen.

Hamburger

- Schweinehackfleisch
- Zwiebel
- Ei
- Pfeffer/Salz

Hackfleisch mit den Zutaten mischen und zu flachen Hamburgern formen. Ca. 5-7 Min. grillen – ohne das Gerät zu öffnen.




- | | |
|---|-----------------------------------|
| 1. Handle | 6. Lock-Out Release
for Plates |
| 2. Upper Housing | 7. Thermostat |
| 3. Grill Plates | 8. Fat Tray |
| 4. Power Control
Light / Ready Light | 9. Lock-Out Release
for Plates |
| 5. Bottom Housing | |

Generally

This appliance is for private and indoor use only and must not be used commercially. Please read the instruction manual carefully and keep it at a safe place. When the appliance is given to another person the instruction manual should be passed to that person, too. Only use the appliance as described in the instruction manual and pay attention to the safety information. No liability for damages or accidents will be accepted, which are caused by not paying attention to the instruction manual.

Safety information

- Connect and operate the appliance only in accordance with the specifications on the rating plate.
-  The appliance can be used by children aged 8 and above and persons with limited physical, sensory or mental capabilities or lack of experience/knowledge, provided that are supervised or have been provided with instruction in the safe use of the appliance and have understood the resulting dangers. Children must not use the packaging as a plaything. Cleaning and user maintenance must not be carried out by children unless they are 8 years or older and are supervised.
- Children under the age of 8 must be kept away from the appliance and the connecting cable.
- The appliance must not be operated using a timer or a separate remote system!
- After using the appliance or if the appliance malfunctions, always pull out the plug.
- Never pull at the cord set. Do not chafe it over edges or squeeze it.
- Keep the power supply cord away from hot parts.
- Never leave the appliance unattended when operating.
- Do not put anything on the appliance.
- Do not leave the appliance outdoors or in a damp area.
- Never immerse the appliance in water.
- Do not operate the appliance if it is damaged (for example if it felt down).
- The manufacturer is not liable for damage occurred by using the appliance in another way than described or if a mistake in operating has been made.
- The appliance becomes very hot. Do not move the appliance until it has cooled down!
- To prevent injury, repairs such as replacing a damaged cord, should only be carried out by customer service.
- Material-dependent, there might be a slight clicking noise while heating-up the device. This is normal and no malfunction.



Attention! Housing and glass get hot. Danger of burns! Do not place the appliance on a sensitive surface (e.g. painted furniture) and keep a distance of at least 70cm to burnable materials. Only use it on a even, stable and a heat resisting surface.

Cleaning and maintainance:

- The device should be cleaned after each use
- Unplug the device
- The device should cool down a little. It can be cleaned easier when it is not that hot.
- Never immerse the device in water!
- Use a humid cloth with a little bit of detergent to clean it. Resisting dirt should be covered with some oil, wait for ca 5 min and try to remove it again with a humid cloth. Do not use abhesive cleaners. When cleaning the oil tray, be careful, that the liquid in it is cooled down completely.

Before the first use:

Oil the grill slightly before the first use. Then heat up the device for ca 10 min with closed plates without food and the thermostat on maximum level. Afterwards clean the plates with a humid cloth. Do not use aggressive cleaners to avoid damages to the non-stick surface.

Usage options

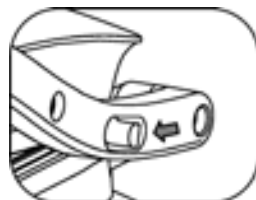
Contact grilling: 

Plates rest directly on top of food.


Excess fat runs into the collection tray.

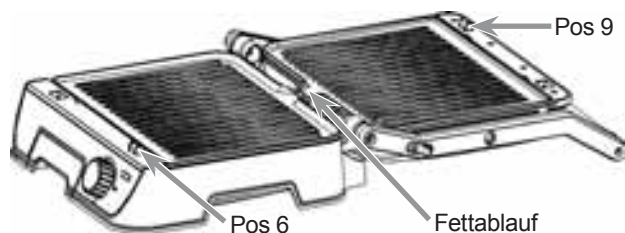
Party grilling: 

Both grill plates are horizontal with double grilling area. Push the lateral slid on the handle and open the device.



Inserting the plates

The plates are easiest to change in the  position.



Removing the grill plates

Allow the device to cool and open it. Push the slide for the lock-out release of the grill plates (Pos 6+9) and put out the plates slightly slanted.

Inserting the grill plates

Insert the plates with the fat drainage to the back slanted into the rear locking clip.

Before initial use:

Grease the grilling surface lightly before using for the first time. Then heat up the grill for ten minutes at the maximum setting with the grill closed and empty. Then wipe the plates with a damp cloth.

Food preparation:

- Plug in the device according to the data on the rating label. The red light shines and shows that the device is plugged in.
- At the first heating a little bit of smoke can occur. This smoke will vanish after some minutes.
- Heat up the device with closed plates, the green light turns on.
- If you have reached the wanted temperature, the green light turns off.
- Put the food in the grill and close the device.
- During grilling, the green light can turn on and off. The thermostat is working.
- When the food is ready, remove it from the grilling plate with a plastic or wooden device, to avoid damages from the non-stick coating.
- Always close the plates to avoid losing heat.
- When the green light turns off, you can put food again on the grill.

The grill time and the temperature selection depends on several factors:

- Kind and thickness of the food
- The colour of the food
- The personal preferences

Temperature adjustments

140°C	slow cooking of poultry, after it was shortly grilled on 170°
150°C	Vegetable Slow cooking of meat, after it was shortly grilled on MAX
170°C	Grill position for poultry/sea food/game
MAX	Grill position for light and dark meat

Carefull! Steam from the food can emerge between the plates. Danger of burns!

Disposal:

Packaging disposal:

Do not throw away the package materials. Please put it in the recycling bin.



Gift box: Paper, should be put to the old paper collection point.
Plastic packaging material and foils should be collected in the special collection containers.

Correct Disposal of this product



This marking indicates that this product should not be disposed with other household wastes throughout the EU. To prevent possible harm to the environment or human health from uncontrolled waste disposal, recycle it responsibly to promote the sustainable reuse of material resources. To return your used device, please use the return and collection systems or contact the retailer where the product was purchased. They can take this product for environmental safe recycling.

Service and Repair:

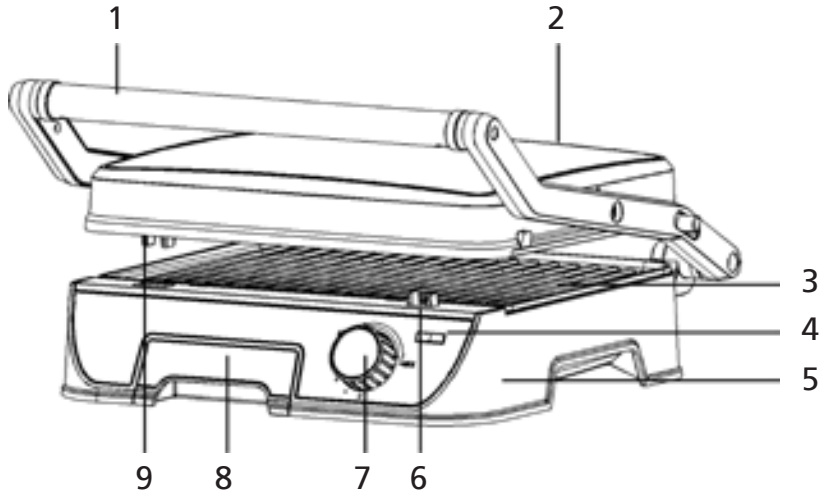
If the appliance must be repaired, please get in touch with your trader or with the manufacturer:

STEBA Elektrogeräte GmbH & Co KG

Pointstr. 2, 96129 Strullendorf / Germany

Distribution-Tel.: 09543 / 449-17 / -18, Service-Tel.: 09543 / 449-44, Fax: 09543 / 449-19

e-Mail: elektro@steba.com Internet: <http://www.steba.com>




- | | |
|---|-------------------------------|
| 1. Poignée | 5. Cops en bas |
| 2. Corps au-dessus | 6. Déverrouillage des plaques |
| 3. Plaque de gril | 7. Thermostat |
| 4. Témoin de fonctionnement /
Voyant de la température | 8. Écoulement de la graisse |
| | 9. Déverrouillage des plaques |


Généralement

Cet appareil est conçu pour un usage privé et non commercial. Veuillez lire attentivement le mode d'emploi et gardez-le soigneusement. En cas de remise de l'appareil à une tierce personne, n'oubliez pas de joindre le mode d'emploi. N'utilisez l'appareil que selon les indications et respectez les consignes de sécurité. Nous déclinons toute responsabilité en cas de dommages ou d'accidents résultant du non-respect des indications du mode d'emploi.

Consignes de sécurité

- Ne raccordez et ne faites fonctionner l'appareil que si les paramètres du secteur domestique et ceux portés sur la plaque signalétique concordent.

- N'utilisez l'appareil que si lui et son cordon d'alimentation électrique ne présentent aucun dégât. Vérifiez l'appareil avant chaque utilisation.
-  L'appareil peut être utilisé par des enfants à partir de 8 ans ainsi que par des personnes atteintes de déficiences physiques, sensorielles ou mentales, ou manquant d'expérience et/ou de connaissances, si elles sont surveillées ou ont été instruites de la manière d'utiliser l'appareil en toute sécurité et qu'elles en ont compris les dangers potentiels. Les enfants ne doivent pas jouer avec l'appareil ni avec l'emballage. Le nettoyage et l'entretien de l'appareil ne doivent pas être réalisés par des enfants, sauf s'ils sont âgés de plus de 8 ans et exécutent ces opérations sous surveillance.
- Tenir l'appareil et le cordon d'alimentation hors de portée des enfants de moins de 8 ans.
- Ne pas utiliser de minuterie ou de télécommande séparée. L'appareil ne doit pas fonctionner avec une minuterie ou avec un système séparé de télécommande!
- Evitez que les enfants aient accès - danger de brûlures.
- L'appareil n'est pas un jouet, éloignez les enfants.
- Débrancher toujours la prise avant de nettoyer l'appareil.
- Ne tirez pas au fil électrique. Ne tirez pas le fil électrique sur les bords coupants et ne le coincez pas.
- Evitez que le cordon ait en contact avec des pièces chaudes.
- Ne faire fonctionner l'appareil que sous surveillance
- Ne pas mettre quelque chose sur l'appareil.
- Ne gardez pas votre appareil dehors.
- Ne jamais plonger l'appareil dans l'eau.
- Ne pas mettre en service un appareil défectueux par exemple si l'appareil est tombé.
- Le fabricant n'est pas responsable pour des dommages éventuels dûs à un mauvais emploi, autre emploi non conforme au appareil et mode d'emploi.
- Avant la première utilisation: Nettoyez toutes les pièces à fond sauf l'élément de chauffage.

- Selon le matériau l'appareil peut craquer légèrement pendant échauffée. Cet est normal et non un défaut.
-  **Attention!** L'extérieur de l'appareil et la porte en verre deviennent chauds. Risque de brûlures. Ne pas déposer l'appareil sur une surface sensible et le posez de sorte qu'il ait au moins 70 cm de place libre des matières inflammables.
- Ne jamais poser l'appareil sur ou à côté d'une surface chaude (plaque électrique) mais sur une surface stable et résistante à la chaleur. Veuillez mettre l'appareil en service et ce, loin de choses inflammables.

Nettoyage et entretien

- Nettoyez l'appareil après chaque usage
- Débranchez toujours l'appareil
- Laisser refroidir l'appareil quelques minutes seulement car il est plus facile à nettoyer quand il est encore chaud
- Ne jamais plonger l'appareil dans l'eau
- Nettoyez l'appareil avec un chiffon humide avec un peu de produit vaisselle. Mettez un peu de huile sur la croûte tenace, attendez 5 minutes et passez encore une fois avec un chiffon humide. N'utilisez pas de produit à récurer. En nettoyant le bac pour recueillir la graisse – assurez-vous que celle-ci soit froide.

Avant la première utilisation

Graissez légèrement les plaques du grill. Préchauffez ensuite l'appareil avec les plaques fermées pendant 10 minutes sur température maximale. Passez avec un chiffon humide sur les plaques. N'utilisez pas des détergents agressifs car ceux-ci pourraient endommager la surface anti-adhésive.

Possibilités d'utilisation

Griller par contact: 

Les plaques sont posées directement sur la pièce à griller.
La graisse excédentaire coule dans le bac-collecteur de graisse.

Grillades-party:

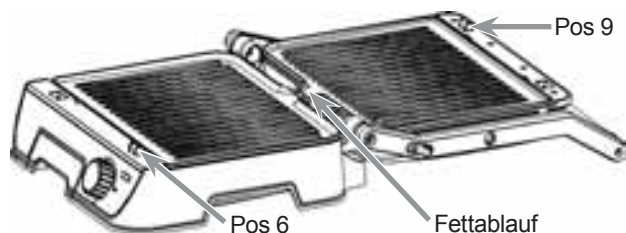


Les deux plaques de cuisson sont posées à l'horizontal avec une surface de cuisson double. Actionnez le coulisseau latérale de la poignée et d'ouvrir l'appareil.



Mise en place des plaques:

Les plaques se laissent échanger le plus facilement dans la position .



Prélèvement des plaques de grill

Laissez refroidir la machine et ouvert. Appuyez sur le coulisseau du déverrouillage des plaques (Pos 6 + 9) et soulever légèrement les plaques à un angle.

Insertion des plaques de grill

Insérer les plaques de grill avec l'écoulement de a graisse à l'arrière dans la pince d'arrêt à l'arrière.

Avant le premier usage

Graisser légèrement la surface de cuisson une fois avant le premier usage. Puis faire chauffer l'appareil dix minutes en fermant les surfaces de cuisson sans pièce à griller et en réglant le thermostat sur la position maximale. Essuyer ensuite les plaques avec un chiffon humide.

Préparation de plats

- Raccordez l'appareil comme indiqué sur la plaque signalétique. La lampe rouge allumée indique que l'appareil est raccordé. Si vous tournez le sélecteur de température.
- Lorsqu'on chauffe l'appareil pour la première fois, il est possible qu'un peu de fumée se dégage. Ces désagréments disparaîtront après quelques minutes.
- Préchauffez l'appareil avec le couvercle, la lampe verte s'allume.
- Si vous avez la température souhaitée, la lampe verte s'éteint.
- Mettez les mets dans l'appareil et fermez le couvercle.

- Pendant le temps de cuisson, il est possible que la lampe verte s'éteigne et s'allume encore. Le thermostat travaille
- Retirez les mets avec une spatule en bois ou en plastique pour ne pas endommager l'anti-adhésif
- Pour ne pas perdre de la chaleur fermez toujours le couvercle.
- Si la lampe verte s'éteint on peut de nouveau mettre la grillade
- Le temps de cuisson et la température dépendent de : La qualité et de l'épaisseur des aliments ainsi que de la cuisson souhaitée

Attention: Il est possible que de la vapeur des aliments s'échappe entre les plaques. Danger de brûlures !

Réglage de température

- 140° C cuire délicatement pour volailles, après avoir saisi sur 170°C
 150° C légumes
 Cuire délicatement pour viande, après avoir saisi sur MAX
 170° C pour saisir volailles/fruits de mer/gibier
 MAX pour saisir viande blanche et rouge.

Evacuation correcte de ce produit:



Rendre les appareils ayant fait leur temps immédiatement inutilisables
 Au sein de l'EU, ce symbole indique que ce produit ne doit pas être évacué avec les déchets mécaniques. Les vieux appareils contiennent des matériaux qui peuvent être recyclés et qui devraient être déposés à des centres de récupération et afin de ne pas altérer l'environnement, voire la santé des personnes par une élimination des déchets non-contrôlée. Veuillez donc évacuer les appareils usés par des systèmes de collecte bien appropriés ou envoyez-les où vous l'avez acheté en vue d'évacuation. L'appareil sera alors amené à la récupération des matériaux.

Service Après-Vente:

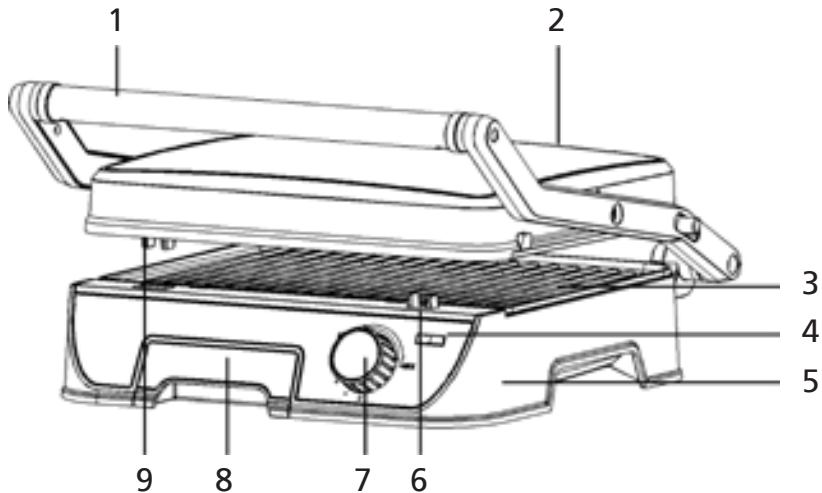
Si contre toute attente, votre appareil devait avoir besoin du SAV, veuillez alors vous adresser à l'adresse suivante. Nous en organiserons alors l'enlèvement.

Des paquets non affranchis ne pourront pas être pris en charge.

STEBA Elektrogeräte GmbH & Co KG
 Pointstr. 2, 96129 Strullendorf / Germany

Distribution-Tél.: 09543 / 449-17 / -18, Service-Tél.: 09543 / 449-44, Fax: 09543 / 449-19
 e-Mail: elektro@steba.com Internet: <http://www.steba.com>

Attention! Les appareils électriques ne seront réparés que par du personnel électricien qualifié étant donné que des réparations non-conformes peuvent avoir des conséquences graves.



- | | |
|-------------------------------|--|
| 1. Handvat | 6. Vergrendelen/ontgrendelen van de grillplaat |
| 2. Bovenste deel behuizing | 7. Thermostaat |
| 3. Grillplaten | 8. Vetopvangbakje |
| 4. Power lampje/Gereed lampje | 9. Vergrendelen/ontgrendelen van de grillplaat |
| 5. Onderste deel behuizing | |


Algemeen

Dit toestel is alleen voor huishoudelijk gebruik bestemd en niet voor handelsgebruik. Gelieve de gebruiksaanwijzing aandachtig te lezen en deze zorgvuldig te bewaren. De gebruiksaanwijzing dient samen met het toestel aan andere personen te worden doorgegeven. Gebruik het toestel zoals in de gebruiksaanwijzing wordt beschreven en neem de veiligheidsinstructies in acht. Wij staan niet in voor schade en ongevallen, die ontstaan door het niet opvolgen van de aanwijzingen in de handleiding.

Veiligheidsinstructies

- Het apparaat uitsluitend aansluiten en gebruiken volgens de gegevens op het typeplaatje.

- Gebruik het apparaat uitsluitend indien het aansluitsnoer en het apparaat geen beschadigingen vertonen.
- Voor elk gebruik controleren!
-  Het apparaat kan door kinderen vanaf 8 jaar en tevens door personen met verminderde fysieke, zintuiglijke of mentale capaciteiten of met een gebrek aan ervaring en/of kennis gebruikt worden wanneer ze onder toezicht staan of met betrekking tot een veilig gebruik van het apparaat onderzocht werden en de daaruit voortvloeiende gevaren begrepen hebben. Kinderen mogen niet met het apparaat spelen. Reiniging en gebruikersonderhoud mogen niet door kinderen doorgevoerd worden, tenzij ze ouder dan 8 jaar zijn en onder toezicht staan.
- Kinderen jonger dan 8 jaar dienen op een veilige afstand tot apparaat, aansluitleiding en verpakking gehouden te worden.
- Het apparaat mag niet met een tijdschakelklok of met een apart, op afstand bediend systeem bediend worden!
- Trek de stekker altijd uit het stopcontact na gebruik van het apparaat of indien er storing optreedt.
- Trek niet aan het snoer. Schuur het snoer niet over randen en zorg ervoor dat het niet klem komt te zitten.
- Leg het snoer niet op het apparaat als het in werking is.
- Houd altijd toezicht op het apparaat tijdens gebruik.
- Zet geen voorwerpen op het apparaat.
- Bewaar het apparaat niet buiten.
- Dompel het apparaat niet in water.
- Gebruik het apparaat nooit na verkeerd gebruik, bijvoorbeeld wanneer het apparaat is gevallen of op een andere manier is beschadigd.
- De fabrikant is niet verantwoordelijk voor de gevolgen van verkeerd gebruik die door het niet respecteren van de gebruiksaanwijzing zijn veroorzaakt.
- Het apparaat wordt heet. Pas transporteren wanneer het is afgekoeld!

- Om gevaren te vermijden mogen reparaties aan het apparaat – bijv. het vervangen van een beschadigd aansluitsnoer – uitsluitend worden uitgevoerd door de klantenservice.
- Afhankelijk van het materiaal kan de apparaat gemakkelijk cracken tijdens het verwarmen. Dit is normaal en geen defect.
-  **Waarschuwing!** De buhuizing en de glazen deur worden heet: Verbrandingsgevaar. Plaats het apparaat niet op een kwetsbare ondergrond (bijvoorbeeld meubels met een laklaag) en houd het apparaat op een afstand van tenminste 70 cm ten opzichte van brandbaar materiaal (bijvoorbeeld gordijnen).
- Plaats het apparaat nooit op of naast een heet oppervlak (bijv. kookplaat), maar gebruik het alleen op een vlakke, stabiele en temperatuurbestendige ondergrond. Houd ontvlambare zaken altijd uit de buurt van het apparaat.

Schoonmaak en onderhoud

- Maak het apparaat na ieder gebruik schoon.
- Trek de stekker altijd uit de wandcontactdoos vóór het schoonmaken.
- Laat het apparaat enigszins afkoelen, in lauwwarme toestand kan het apparaat het best worden schoongemaakt.
- Dompel het apparaat nooit in water.
- Maak het apparaat schoon met een vochtige doek. Breng met een penseel wat olie aan op hardnekkige resten, laat het apparaat 5 minuten met rust en maak het vervolgens nog een keer schoon met een vochtige doek. Gebruik geen schuurmiddelen. Let er bij het schoonmaken van de vetopvang op dat de vloeistof die zich daarin bevindt is afgekoeld.
- Let op: De schakelklok schakelt het apparaat niet uit.

Voor het eerste gebruik

Vet de grilleerplaten voor het eerste gebruik een keer licht in. Warm vervolgens het apparaat met gesloten grilleerplaten zonder grilleerproducten op de maximale stand 10 minuten op. Wis de platen daarna met een vochtige doek af. Gebruik geen agressieve schoonmaakmiddelen om beschadiging van de anti-aanbaklaag te voorkomen.

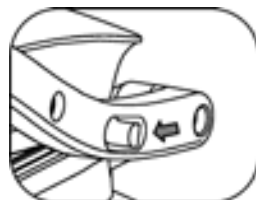
Toepassingsmogelijkheden

Contactgrillen:

Platen liggen direct op het te grillen voedsel.
Overtollig vet loopt tot in de vetopvangschaal.

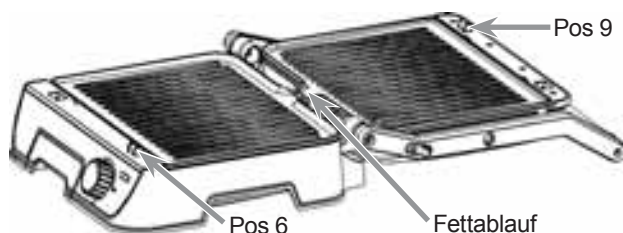
Partygrillen:

Beide grillplaten liggen horizontaal met dubbel grilloppervlak. Duw de schuif op de hendel opzij en open het apparaat.



Aanbrengen van de platen:

Het is het eenvoudigst om de platen in de stand  te brengen.



Verwijderen van de grillplaten

Laat het apparaat afkoelen en open het. Duw tegen de hendel voor de ontgrendeling (afb. 6/9) van de plaat en til deze er onder een hoek uit.

Plaatsen van de grillplaten

Plaats de platen met de goot voor de vetafvoer naar achteren onder een hoek in de vergrendeling (Pos 6 + 9).

Vóór het eerste gebruik

Smeer het grilloppervlak vóór het eerste gebruik één keer lichtjes met vet in. Dan het apparaat tien minuten bij gesloten grilloppervlakken zonder te grillen voedsel en bij een maximale regelaarstand opwarmen. Daarna de platen met een vochtig doekje schoonvegen.

Toebereiden van gerechten

- Sluit het apparaat overeenkomstig de gegevens op het typeplaatje aan. Het rode lampje brandt en geeft aan dat het apparaat is aangesloten. Door aan de thermostaatknop te draaien.
- Bij het eerste opwarmen kan er een geringe rookontwikkeling in het apparaat ontstaan. Dit verdwijnt echter na enkele minuten.
- Warm het apparaat met gesloten deksel, het groene lampje brandt.
- De ingestelde temperatuur is bereikt, het groene lampje is uit.
- Plaats de gerechten in het apparaat en sluit het deksel.
- Tijdens de grilleertijd kan het groene lampje uit- en weer inschakelen. Een teken dat de thermostaat functioneert.
- Haal de gerechten als ze klaar zijn met een spatel van hout of plastic uit het apparaat. Dit voorkomt dat de toplaag in het apparaat wordt beschadigd.
- Sluit altijd het deksel om warmteverlies te voorkomen.
- Als het groene lampje is uit kunnen er opnieuw toast- en grilleerproducten in het apparaat worden geplaatst.
- De betreffende grilleertijd en de temperatuurinstelling hangt af van: soort en dikte van het grilleerproduct, de gewenste bruiningsgraad en uw eigen smaak.

Let op: Tijdens het grillen van toast- en grilleerproducten kan er condens vrijkomen. Verbrandingsgevaar!

Instelling temperatuur

140 °C warmhoudstand voor gevogelte nadat dit op 170° is aangebraden

150 °C warmhoudstand voor vlees nadat dit op MAX is aangebraden

170 °C aanbraden van gevogelte / vis / wild

MAX aanbraden van licht en rood vlees

Correcte afvalverwijdering van dit product:

Versleten apparaten onmiddellijk onbruikbaar maken.



Binnen de Europese Unie duidt dit symbool erop dat dit product niet samen met huishoudelijk afval verwijderd mag worden. Oude apparaten bevatten waardevolle, recycleerbare materialen, die aan recycling onderworpen moeten worden om het milieu c.q. de menselijke gezondheid niet door een ongecontroleerde afvalverwijdering te schaden. Gelieve oude apparaten daarom via geschikte inzamelsystemen te verwijderen of het apparaat met het oog op de afvalverwijdering terug naar de afzender (waar u het product gekocht hebt) te zenden. De afzender zal dan het apparaat aan een stoffelijke recycling onderwerpen.

Evacuatie van de verpakking

Verpakkingsmateriaal niet gewoon wegwerpen, maar aan recycling onderwerpen.

Verpakking van het apparaat:

- Verpakkingen van papier, karton en gegolfd karton in verzamelcentra voor oud papier afgeven.
- Onderdelen van kunststofverpakkingen en folie dienen eveneens in de daarvoor bestemde verzamelbakken gedeponeerd te worden.



In de voorbeelden voor de kunststofbenaming staat: PE voor polyethyleen, het kencijfer 02 voor PE-HD, 04 voor PE-LD, PP voor polypropyleen, PS voor polystyreen.

Klantenserviceafdeling:

Indien uw apparaat tegen de verwachting in dan toch al eens de klantenserviceafdeling nodig heeft, gelieve u dan tot onderstaand adres te richten. Wij zullen dan in geval van garantie voor de afhaling zorgen. Het apparaat moet transporteerbaar verpakt zijn.

Ongefrankeerde pakjes kunnen niet aanvaard worden!

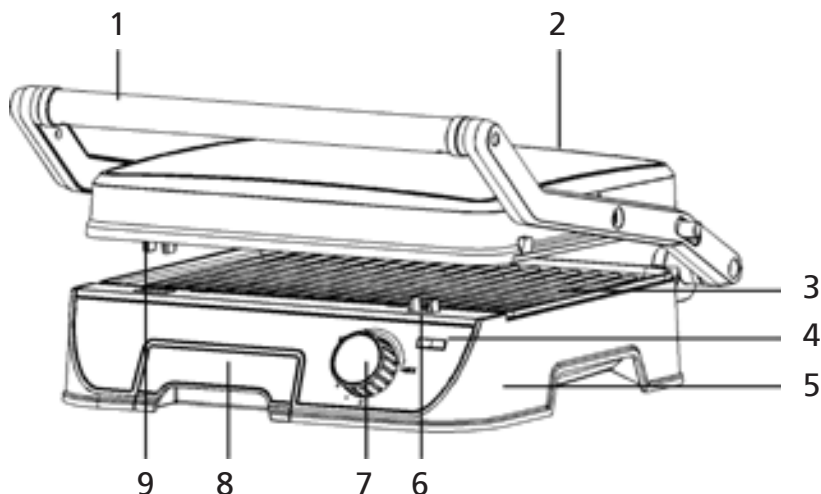
STEBA Elektrogeräte GmbH & Co KG

Pointstr. 2, 96129 Strullendorf / Germany

Verkopen-Tel.: 09543 / 449-17 / -18, Service-Tel.: 09543 / 449-44, Fax: 09543 / 449-19

e-Mail: elektro@steba.com Internet: <http://www.steba.com>

Opgelet! Elektrische apparaten mogen uitsluitend door vakkundig geschoolde elektriciens gerepareerd worden, omdat er door ondeskundige reparaties aanzienlijke gevolgschade kan ontstaan.





- | | |
|---|-------------------------|
| 1. Ручка | 5. Нижняя часть корпуса |
| 2. Верхняя часть корпуса | 6. Зажим для панелей |
| 3. Панель для гриля | 7. Термостат |
| 4. Световой индикатор /
Индикатор готовности | 8. Лоток для жира |
| | 9. Зажим для панелей |

Общая информация


Данный прибор предназначен только для бытового использования, не для использования в коммерческих целях. Пожалуйста, внимательно прочтите данное руководство по эксплуатации и надежно сохраните его. При передаче прибора третьим лицам следует передать вместе с ним руководство по эксплуатации. Используйте прибор в соответствии с руководством и соблюдайте указания по безопасности. Производитель не несет ответственность за ущерб или травмы, нанесенные в результате несоблюдения указаний по безопасности.

Указания по безопасности

- Прибор следует подключать к сети электропитания и использовать только в соответствии с указаниями на маркировке.
- Прибор следует использовать только при отсутствии повреждений провода и самого прибора. Проверяйте прибор на наличие повреждений перед каждым использованием!
-  Данный прибор не предназначен для использования лицами (в том числе, детьми) с ограниченными физическими, сенсорными или умственными способностями или имеющими недостаточно опыта и/или знаний, без присмотра ответственных за их безопасность лиц или без получения от них указаний относительно использования прибора.
- Следите за тем, чтобы дети не играли с прибором или упаковочными материалами.
- Прибор нельзя использовать с таймером включения или отдельной системой дистанционного управления!
- После каждого использования или в случае неисправности вынимайте штекер из розетки.
- Не дергайте за провод подключения к электросети. Не трите его об углы и не зажимайте.
- Провод не должен соприкасаться с горячими предметами.
- Никогда не оставляйте работающий прибор без присмотра.
- Не ставьте на прибор какие-либо предметы, никогда не закрывайте вентиляционное отверстие.
- Не храните прибор на открытом воздухе или во влажных помещениях.
- Никогда не погружайте прибор в воду.
- Никогда не используйте прибор после появления неисправности, например, после падения или иного повреждения.
- Производитель не несет ответственность за неправильное или ненадлежащее использование прибора вследствие несоблюдения указаний руководства по эксплуатации.

- Во избежание опасностей ремонтные работы, например, замену поврежденного провода, должен производить только авторизованный сервисный центр.
- Прибор становится горячим, перемещайте его только после остывания.
- Перед первым использованием: тщательно очистить и высушить все части прибора – кроме нагревательного элемента. Для устранения запаха от нового прибора нагревайте его в течение примерно 10 минут. В течение первых минут прибор может немного дымить.
- В зависимости от материала может взломать устройство во время нагревания. Это нормально и не является дефектом.
-  **Осторожно!** Прибор становится горячим. Опасность получения ожога!
Прибор следует устанавливать на ровную, термостойкую поверхность на расстоянии не менее 70 см от воспламеняемых материалов (например, штор).
- Никогда не используйте прибор, не установив резервуар для сбора жира!

Чистка

-  **Внимание!** Перед каждой чисткой вынимайте штекер из розетки. Не погружайте прибор в воду.
- Пластины легче всего чистить, когда они еще теплые. Ненадолго замочите пластины в слегка теплой воде – так будет легче удалить пригоревшие остатки пищи.
- Снимите пластины с прибора, их следует чистить только щеткой для мытья посуды с добавлением моющего средства. Не используйте абразивные средства, мыльные губки из стального волокна или металлические скребки, это может повредить антипригарное покрытие.

- Для очистки поверхности прибора и всех остальных частей, таких как ручки, регулировочные шарниры и т.д. достаточно использовать влажную салфетку, при необходимости, добавляя небольшое количество моющего средства. Гарантия не распространяется на порезы и царапины покрытия, возникшие в результате использования.

Рабочее место:

Важно:

Никогда не устанавливайте прибор на горячие поверхности или возле них (например, на электроплиту). Используйте прибор только на ровной, устойчивой и термостойкой подложке. Следите за тем, чтобы вблизи прибора не было легко воспламеняющихся предметов.

Варианты использования:

Контактный гриль:


Пластины соприкасаются непосредственно с продуктами. Излишний жир стекает в резервуар для сбора жира.

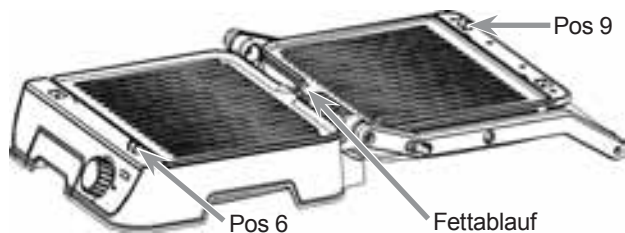
Гриль-вечеринка:

Обе жарочные пластины лежат горизонтально, образуется двойная жарочная поверхность. Сдвиньте боковой переключатель на ручке, чтобы открыть устройство.



Установка пластин:

Проще всего заменять пластины в положении .



Как снять пластины

Дать прибору остыть, нажать кнопку, (Pos 6 + 9) блокирующую пластину и вынуть пластину легким движением вбок.

Как поставить пластину на место

Приставить пластину к задней стенке и зажать фиксирующим зажимом.

Перед первым использованием

Перед первым использованием смажьте жарочные поверхности небольшим количеством масла. После этого дайте ему нагреться на максимальной ступени термостата в течение 10 минут, закрыв жарочные пластины и не помещая в него продукты. После этого протрите пластины влажной салфеткой.

Приготовление пищи

- Подключите прибор к сети электропитания в соответствии с маркировкой и нажмите кнопку .
- Красная лампочка загорится, показывая, что прибор подключен. Оставьте крышку закрытой, с помощью термостата установите желаемую температуру. Загорятся зеленая и красная контрольные лампочки.
- После достижения установленной температуры зеленая лампочка погаснет.
- Поместите в прибор продукты и закройте крышку.
- В процессе приготовления зеленая лампочка может гаснуть и снова загораться. Это работает термостат.
- Когда продукты будут готовы, вынимайте их с помощью деревянной или пластиковой лопатки, чтобы не повредить покрытие.
- Для предотвращения потерь тепла всегда закрывайте крышку, кроме положения «гриль-вечеринка».
- После того, как погаснет зеленая лампочка, в прибор снова можно поместить продукты для приготовления тостов и жарки.

Фактическое время жарки и температура зависят от:

- типа и качества продуктов
- желаемой степени подрумянивания
- Ваших предпочтений

Внимание: От продуктов питания, помещенных между пластинами, может исходить горячий пар. Опасность получения ожога!

Установка температуры

140°C	Бережное приготовление птицы, после обжаривания при 170°C
150°C	Овощи
	Бережное приготовление мяса, после обжаривания при MAX
170°C	Обжаривание птицы/морепродуктов/дичи
MAX	Обжаривание светлого и темного мяса

Практические советы:

Контактный гриль

Для этого подойдут куски мяса, используемые при обжаривании на сковороде. Перед жаркой на гриле мясо следует полностью разморозить и хорошо обсушить. Соль добавляют после жарки. Продукты в панировке лучше готовить при более низких температурах, но немного дольше. При приготовлении очень жирных продуктов излишки жира следует убрать бумажным полотенцем, чтобы жир не попал во внутреннюю часть прибора.



Внимание!
Пластины становятся горячими!

Запекание

Например, бутербродов на тостах. Хлеб для тостов не надо поджаривать заранее.

Гриль-вечеринка

При приготовлении еды на компанию прибор используется как большая жарочная сковорода для быстрой обжарки продуктов. Продукты следует переворачивать.

Правильная утилизация изделия:

Отслуживший прибор немедленно приведите в негодность.



На территории ЕС этот символ указывает на то, что данное изделие не подлежит утилизации вместе с бытовыми отходами. Старые приборы содержат ценные перерабатываемые материалы, которые следует сдать на переработку, чтобы предотвратить нанесение ущерба окружающей среде и человеческому здоровью из-за неконтролируемого выброса мусора. Поэтому, пожалуйста, утилизируйте отслужившие приборы через специальные системы сбора мусора или отвезите прибор для утилизации в место, где он был приобретен. Ответственная организация отправит прибор на переработку.

Утилизация упаковочных материалов

Не выбрасывайте упаковочный материал, отправьте его на переработку.

Упаковка прибора:

- Бумагу, картон и гофрированный картон сдать в пункт сбора макулатуры
- Полимерные упаковочные материалы и пленку также следует утилизировать через соответствующие пункты сбора



Примеры обозначения полимерных материалов: PE – полиэтилен, код 02 для полиэтилена высокой плотности, 04 для полиэтилена низкой плотности, PP – полипропилен, PS – полистирол.

Варианты рецептов

Куски хлеба для тостов с **внешней стороны** следует намазать тонким слоем сливочного масла и маргарина!



Гавайский тост

- кусочки вареной ветчины
- лук-резанец
- ломтики плавленого сыра
- мелко порезанный ананас
- порошок паприки
- хлеб для тостов

Положить на хлеб ветчину, сыр и ананас.

Лук промыть и нарезать небольшими колечками.

Добавить приправы, накрыть вторым куском хлеба и запекать примерно 5 минут.

Итальянский тост

- соус песто (в стеклянной банке)
- ломтики пармской ветчины
- мясистые томаты
- соль + перец
- тонкие ломтики сыра моцарелла
- хлеб для тостов

Куски хлеба с внутренней стороны смазать тонким слоем соуса.

Ветчину, томаты, моцареллу мелко порезать, равномерно распределить и приправить.

Накрыть вторым куском хлеба и запекать примерно 5 минут.

Греческий тост

- овечий сыр
- свежий выдавленный чеснок или чесночный порошок
- соль + перец
- оливковое масло
- свежий или сушеный орегано
- мелко порезанные оливки
- стручки паприки без кожуры
- хлеб для тостов

Овечий сыр перетереть с небольшим количеством оливкового масла, вместе с остальными ингредиентами выложить на куски хлеба для тостов.

Итальянский стейк

- тонкие ломтики ромштекса
- растительное масло
- сухие итальянские травы
- перец крупного помола

Стейк смазать маслом, с двух сторон натереть пряностями и жарить до желаемого состояния.



Медальоны из ягненка или свинины

- медальоны из ягненка или свинины
- растительное масло
- выдавленные зубчики чеснока
- розмарин

Медальоны смазать чесночным маслом, посыпать розмарином.

Гамбургер

- свиной фарш
- репчатый лук
- яйцо
- перец/соль

Смешать фарш с остальными ингредиентами, сформировать плоские котлеты для гамбургеров. Жарить примерно 5-7 минут, не открывая крышку.

Garantie-Bedingungen

Dieses Gerät ist nur für den Gebrauch im Haushalt bestimmt. Schäden am Gerät, die bei bestimmungsgemäßem Gebrauch auf Werksfehler zurückzuführen sind und uns unverzüglich nach Feststellung und innerhalb der Garantiezeit nach Lieferung an den Endabnehmer mitgeteilt wurden, beheben wir nach Maßgabe der folgenden Bedingungen. Um Ihren Anspruch geltend zu machen, ist der original Verkaufsbeleg mit Verkaufsdatum beizulegen.

Eine Garantiepflicht wird nicht ausgelöst durch geringfügige Abweichungen von der Soll-Beschaffenheit, die für Wert- und Gebrauchstauglichkeit des Gerätes unerheblich sind sowie für Schäden aus nicht normalen Umweltbedingungen. Die Garantie erstreckt sich ausschließlich auf Mängel, welche auf Material- oder Herstellungsfehler zurückzuführen sind. Die Behebung von uns als garantiepflichtig anerkannter Mängel erfolgt dadurch, dass die mangelhaften Teile durch einwandfreie Teile ersetzt werden.

Von der Garantie ausgeschlossen sind:

- Normaler Verschleiß
- Gebrauchsschäden an der Beschichtung
- Glasbruch
- Unsachgemäße Anwendung, wie Überlastung oder nicht zugelassene Zubehörteile
- Beschädigung durch Fremdeinwirkung, Gewaltanwendung oder Fremdkörper
- Schaden durch Nichtbeachtung der Gebrauchsanleitung z. B. falsche Netzspannung

Geräte, für die unter Bezugnahme auf diese Garantie eine Mangelbeseitigung beansprucht wird, sind an uns sachgemäß verpackt, gereinigt, mit Fehlerangabe und einschließlich Kaufbeleg einzusenden. Ersetzte Teile gehen in unser Eigentum über. Der Garantieanspruch ist nicht übertragbar und erlischt bei unsachgemäßem Gebrauch oder Zweckentfremdung, wenn Reparaturen oder Eingriffe von dritter Seite vorgenommen wurden; und zwar unabhängig davon, ob die Beanstandung hierauf beruht. Garantieleistungen bewirken weder eine Verlängerung der Garantiefrist noch setzen sie eine neue Garantiefrist in Lauf. Die Garantiefrist für eingebaute Ersatzteile endet zum gleichen Zeitpunkt wie die Garantiefrist für das ganze Gerät.

Kann der Mangel nicht beseitigt werden oder wird die Nachbesserung von uns abgelehnt oder unzumutbar verzögert, wird auf Wunsch des Endabnehmers innerhalb der gesetzlichen Garantiezeit ab Kauf- bzw. Lieferdatum entweder kostenfreier Ersatz geliefert oder der Minderwert vergütet oder das Gerät gegen Erstattung des Kaufpreises zurückgenommen.

Weitergehende Ansprüche, insbesondere solche auf Ersatz außerhalb des Gerätes entstandener Schäden sind ausgeschlossen.

Steba Elektrogeräte GmbH & Co. KG

Pointstraße 2, D-96129 Strullendorf
Elektro@steba.com

www.steba.com

Zentrale: Tel.: 09543-449-0

Fax: 09543-449-19

Vertrieb: Tel.: 09543-449-17

Tel.: 09543-449-18