



220-240 V~; 50/60 Hz; 900 W



Guss-Raclette RC 104

Gebrauchsanweisung	2
Instructions for use	10
Mode d'emploi	18
Gebruiksaanwijzing	26


Allgemein

Dieses Gerät ist nur für den Gebrauch im Haushalt und Innenräumen, jedoch nicht im Gewerbe bestimmt. Bitte lesen Sie die Gebrauchsanweisung aufmerksam durch und bewahren Sie diese sorgfältig auf. Bei Weitergabe des Gerätes an andere Personen ist die Gebrauchsanweisung mit zu übergeben. Benutzen Sie das Gerät wie angegeben und beachten Sie die Sicherheitshinweise. Für Schäden oder Unfälle, die durch Nichtbeachtung entstehen, wird keine Haftung übernommen. Entfernen Sie jegliches Verpackungsmaterial und alle Aufkleber. Waschen Sie alle Teile gründlich (siehe Reinigung).


Sicherheitshinweise

-  **Heiße Oberfläche!** Es besteht Verbrennungsgefahr bei Berühren der Oberfläche im laufenden Betrieb.
- Gerät nur gemäß Angaben auf dem Typenschild anschließen und betreiben.
- Nur benutzen, wenn Zuleitung und Gerät keine Beschädigungen aufweisen. Vor jedem Gebrauch überprüfen!
- Berühren Sie den Netzstecker nicht mit nassen Händen.
- Schließen Sie den Netzstecker nur an eine ordnungsgemäß geerdete und gut zugängliche Steckdose an.
- Um den Netzstecker zu ziehen, immer am Stecker – nie am Kabel – ziehen.
- Stecker ziehen nach jedem Gebrauch oder im Fehlerfall.
- Reißen Sie nicht an der Netzanschlussleitung. Scheuern Sie diese nicht an Kanten und klemmen Sie diese nicht ein.
- Zuleitung von heißen Teilen fernhalten.
-  Das Gerät kann von Kindern ab 8 Jahren sowie von Personen mit reduzierten physischen, sensorischen oder mentalen Fähigkeiten oder Mangel an Erfahrung und/oder Wissen benutzt werden, wenn sie beaufsichtigt oder bezüglich des si-

- cheren Gebrauchs des Gerätes unterwiesen wurden und die daraus resultierenden Gefahren verstanden haben. Reinigung und Benutzer-Wartung dürfen nicht durch Kinder durchgeführt werden, es sei denn sie sind älter als 8 Jahre und beaufsichtigt.
- Kinder jünger als 8 Jahre sind vom Gerät und der Anschlussleitung fernzuhalten.
 - Kinder sollten beaufsichtigt werden, um sicherzustellen, dass sie nicht mit dem Gerät oder dem Verpackungsmaterial spielen (z.B. Plastiktüten).
 - Das Gerät darf nicht mit einer Zeitschaltuhr oder mit einem separaten Fernwirkssystem betrieben werden!
 - Lassen Sie das Gerät während des Betriebes niemals ohne Aufsicht.
 - Bewahren Sie das Gerät nicht im Freien oder einem feuchten Raum auf.
 - **Tauchen Sie das Gerät niemals ins Wasser.**
 - Benutzen Sie das Gerät niemals nach einer Fehlfunktion, z.B. wenn es heruntergefallen ist oder auf eine andere Weise beschädigt wurde.
 - Der Hersteller übernimmt keine Verantwortung bei falschem oder unsachgemäßem Gebrauch, der durch die Nichtbeachtung der Gebrauchsanleitung zustande kommt.
 - Um Gefährdungen zu vermeiden dürfen Reparaturen am Gerät, wie z.B. eine beschädigte Zuleitung austauschen, nur durch einen Kundendienst ausgeführt werden. Es dürfen nur original Ersatzteile verwendet werden.
 - Gerät wird heiß, nur nach dem Abkühlen transportieren.
 - Das Gerät nur für die in der Bedienungsanleitung beschriebenen Zwecke benutzen.
 - Keine Materialien wie Papier, Pappe, Plastik etc. in das Gerät geben.

- Dieses Gerät ist dazu bestimmt im Haushalt und ähnlichen Anwendungen verwendet zu werden wie beispielsweise:
 - o in Küchen für Mitarbeiter in Läden, Büros und anderen gewerblichen Bereichen
 - o in landwirtschaftlichen Anwesen und von Kunden in Hotels, Motels und anderen Wohneinrichtungen
 - o in Frühstückspensionen.
- **Vor dem ersten Gebrauch:** Alle Teile – außer dem Heizkörper- gründlich reinigen und trocknen. Um den Neugeruch zu beseitigen, das Gerät ca. 15 min. aufheizen lassen.
-  **Vorsicht! Gerät wird heiß. Verbrennungsgefahr!** Während des Betriebes kann die Temperatur der berührbaren Oberflächen sehr heiß sein! Gerät auf eine ebene nicht empfindliche Unterlage stellen und mindestens 70cm Abstand zu brennbaren Materialien (z.B. Gardinen) einhalten.
- Bei Verwendung eines Verlängerungskabels muss dieses einen Querschnitt von 1,5mm² haben.
- Bei einer GS-geprüften 16 A Mehrfach-Steckerleiste darf diese wegen Brandgefahr nicht mit mehr wie 3680 Watt belastet werden.
- Achten Sie drauf, dass Kinder nicht am Kabel ziehen oder eine Stolperfalle entsteht.
- Das Gerät ist bei nicht vorhandener Aufsicht und vor dem Zusammenbau, dem Auseinandernehmen oder Reinigen stets vom Netz zu trennen.
- **Hygiene:** Darauf achten, dass das Gerät wegen Bakterien- oder Schimmelbefall immer gereinigt werden soll. Zu starke Verschmutzung kann das Gerät beschädigen und die Funktion beeinträchtigen.
- Nach dem Gebrauch das Gerät ausstellen und den Netzstecker ziehen.

Reinigung

-  **Achtung! Vor jeder Reinigung Netzstecker ziehen und das Gerät abkühlen lassen.**
- **Gerät nicht in Wasser tauchen.**
- Reinigen Sie das Gerät baldmöglichst nach Gebrauch, aber lassen Sie die Grillfläche ausreichend abkühlen. Die Reinigung ist am leichtesten, solange das Gerät noch etwas warm ist.
- Keine scheuernden oder säurehaltigen Reinigungsmittel, sowie Stahlschwämme benutzen.

Grundgerät:

- Verwenden Sie zum Reinigen ein feuchtes Tuch. Achten Sie auch darauf, dass kein Wasser in das Gerät hineinläuft. Beachten Sie bitte hierzu auch die Sicherheitshinweise.

Pfännchen:

- Weichen Sie die antihaftbeschichteten Pfännchen bei Bedarf einige Zeit in Wasser ein, dem Sie etwas Spülmittel zugefügt haben.

Grillplatte:

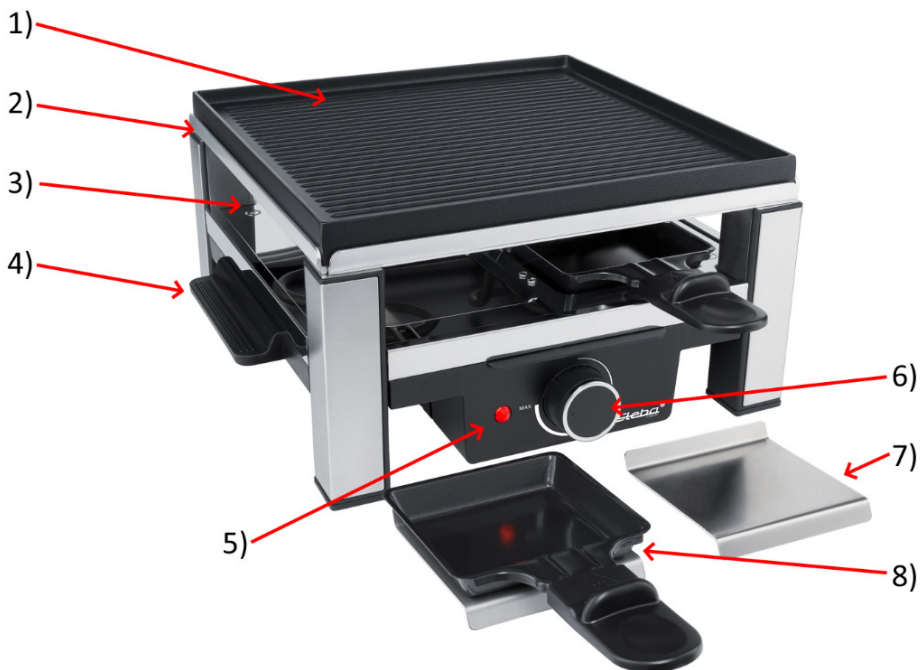
- Die antihaftbeschichtete Grillplatte lässt sich ebenso in Spüllauge reinigen.

Arbeitsplatz

Wichtig:

Das Gerät niemals auf oder neben eine heiße Oberfläche stellen (z.B. Herdplatte), sondern nur auf einer ebenen, stabilen und temperaturbeständigen Unterlage betreiben. Es ist immer darauf zu achten, dass sich keine entflammaren Gegenstände in der Nähe befinden.

Das Gerät nicht an die Tischkante stellen, damit es nicht von Kindern berührt werden kann oder bei Berührung herunterfällt.



1. Antihaftbeschichtete Grillplatte, wendbar
2. Heizelement (unter der Grillplatte)
3. Pfännchen Standplatz
4. Handgriff
5. Temperaturkontrollleuchte
6. Temperaturregler
7. Pfännchenablage
8. Antihaftbeschichtete Pfännchen

Inbetriebnahme

- Legen Sie die wendbare Grillplatte auf das Gerät.
- Schließen Sie das Gerät an.
- Stellen Sie den Temperaturwähler auf „max“. Die Grillfläche muss vor dem Belegen aufgeheizt werden: Die Aufheizzeit beträgt ca. 10 Minuten. Das Thermostat taktet.
- Wählen Sie mit dem Drehregler die gewünschte Temperatur.
 - o Eine hohe Einstellung zum Grillen von Kurzgebratenem, wenn das Innere noch rot bis rosa sein soll.
 - o Eine niedrigere Einstellung, wenn das Grillgut durchgebraten sein soll.
 - o Eine mittlere Einstellung ist ideal zum Überbacken und Raclettieren.

- Stellen Sie keine leeren Pfännchen auf die heiße Grillplatte oder die Raclette-Ebene damit die Beschichtung nicht beschädigt wird.

Pfännchenablage

Benutzte aber nicht mehr benötigte heiße Pfännchen können auf die Pfännchenablage gestellt werden. Das verhindert ein Einbrennen von Speiseresten und erleichtert die Reinigung der Pfännchen.

Verwendungszwecke / Praktische Tipps

Mit diesem Raclettegrillgerät haben Sie ein ideales Kombinationsgerät: Sie können in den Pfännchen Raclette zubereiten und auf der Grillplatte grillen. In dieser Gebrauchsanweisung möchten wir Ihnen einige generelle Tipps für einen gemütlichen Raclette-Grill-Abend geben. In modernen Kochbüchern und entsprechenden Zeitschriften werden Sie viele weitere Anregungen finden. Achten Sie bitte bei Rezepten mit den Gourmet-Pfännchen darauf, dass Sie diese nicht zu hoch befüllen, da sie sonst nicht mehr einwandfrei ins Gerät passen könnten. Nicht auf der Grillplatte schneiden.

Sie können die Platten mit folgenden Lebensmitteln belegen:

- Grillplatte: Fleisch - Fisch - Gemüse – Schalentiere
- Flache Grillplatte: Crêpes, Spiegelei, etc.

Wichtiger Hinweis

Kaltgepresste Öle wie z. B. Olivenöl sollten nicht als Bratfett verwendet werden, da diese bei hohen Temperaturen schlechte Brateigenschaften haben.

Durch die hohen Temperaturen (bis zu 250°C) führt es dazu, dass sich Rückstände von Öl, Fleischsäften, Gewürzen, etc. auf der heißen Grillfläche bilden und die Antihaf-Wirkung abnimmt. Auch lassen sich diese Rückstände nur schwer oder gar nicht von der Grillfläche entfernen.

Bitte verwenden Sie daher nur hoch erhitzbare Öle!

1. Grillen auf der Grillplatte

Planen Sie bei Ihren Vorbereitungen mit ca. 200-250 g Zutaten pro Person. Auf der Grillplatte kann Fleisch (z. B. Rumpsteak, Hackfleisch etc.), Fisch und viele weitere leckere Speisen zubereitet werden. Dazu eignen sich verschiedene Beilagen, Soßen und Dips.

- Wie stark die Speisen durchgebraten werden ist abhängig von der Art des Fleisches bzw. Fisches, der Garzeit, der Ausgangstemperatur des Grillguts und von seiner Dicke. Wenn Sie Ihre Zutaten nicht halbgar genießen wollen, so schneiden Sie sie nicht zu dick.
- Die Garzeit für Fleisch oder Fisch ist von Ihrem persönlichen Geschmack abhängig. Wenden Sie das Grillgut von Zeit zu Zeit.
- Anschließend können Sie das Fleisch oder den Fisch salzen oder eine Sauce darüber geben. Salzen Sie nicht vor dem Grillen, denn das entzieht dem Grillgut Saft.

Antihafbeschichtete Grillplatte:

- Diese Grillfläche ist zur leichten Reinigung beschichtet. Auf dieser Fläche können Sie Fleisch und Gemüse grillen. Zum Wenden der Lebensmittel keine scharfen, metallischen Gegenstände wie Gabeln, Messer verwenden, da die Beschichtung beschädigt werden kann.

2. Raclette mit den Gourmet-Pfännchen

Ganz nach Geschmack und Phantasie können Sie die Pfännchen mit kleingeschnittenen Zutaten füllen, mit Käse belegen und unter dem Grill solange erhitzen, bis der Käse schmilzt. Es eignet sich alles was Ihnen zum Überbacken mit Käse einfällt, z.B. in kleine Stückchen geschnittenes Fleisch, Geflügel, Fisch, Meeresfrüchte, Wurst, Obst und Gemüse. Als Käse eignen sich besonders sogenannte Raclette-Käse, aber Sie können auch andere Käsesorten probieren, deren Fettgehalt allerdings über 45% liegen sollte.



Schieben Sie die Pfännchen nur bis in die entsprechende Vertiefung in das Gerät! Schieben Sie die Pfännchen auf keinen Fall weiter hinein, da sonst die Griffe anschmelzen können.

3. „Au Gratin“ Überbacken mit Käse

Mit dem Raclette können Sie Ihre Speisen, die Sie auf dem Grill zubereitet haben, mit einer köstlichen Kruste aus gratiniertem Käse überziehen. Streuen Sie einfach geriebenen Käse, gegebenenfalls mit Semmelbröseln vermischt, über die Speisen, oder legen Sie ihn in Scheiben darüber. Setzen Sie die Gourmet-Pfännchen unter den Grill. Auf der unteren Platte wird die Gourmet-Pfanne von oben durch Strahlungshitze erwärmt, wie bei einem Grill. Zuerst schmilzt der Käse, danach wird er dunkel. Beenden Sie das Gratinieren, sobald der Käse knusprig goldgelb ist.

4. Ur-Raclette

Hier steht der Käse im Mittelpunkt der Raclette-Party. Planen Sie etwa 200-250 g Käse und Kartoffeln pro Person und dazu noch Beilagen ein. Legen Sie eine 1/2 cm dicke, passend zurechtgeschnittene Käsescheibe in die Pfanne und schieben es unter den Grill. Wenn der Käse cremig geschmolzen ist, nehmen Sie den Käse mit Hilfe eines Holz-Spatels heraus und reichen dazu z. B. Pell- oder Folienkartoffeln, Baguette oder Toast.

Korrekte Entsorgung dieses Produkts:

Ausgediente Geräte sofort unbrauchbar machen.



Innerhalb der EU weist dieses Symbol darauf hin, dass dieses Produkt nicht über den Hausmüll entsorgt werden darf. Altgeräte enthalten wertvolle recyclingfähige Materialien, die einer Wiederverwertung zugeführt werden sollten und um der Umwelt bzw. der menschlichen Gesundheit nicht durch unkontrollierte Müllbeseitigung zu schaden. Bitte entsorgen Sie Altgeräte deshalb über geeignete Sammelsysteme oder senden Sie das Gerät zur Entsorgung an die Stelle, bei der Sie es gekauft haben. Diese wird dann das Gerät der stofflichen Verwertung zuführen.

Verpackungs-Entsorgung

Wenn möglich heben Sie die Verpackung auf um im Falle einer Garantie das Gerät zurückschicken zu können. Verpackungsmaterial nicht einfach wegwerfen, sondern der Wiederverwertung zuführen. Papier-, Pappe- und Wellpappeverpackungen bei Altpapiersammelstellen abgeben. Kunststoffverpackungsteile und Folien sollten ebenfalls in die dafür vorgesehenen Sammelbehälter gegeben werden.



In den Beispielen für die Kunststoffkennzeichnung steht: PE für Polyethylen, die Kennziffer 02 für PE-HD, 04 für PE-LD, PP für Polypropylen, PS für Polystyrol.

Kundenservice:

Sollte Ihr Gerät wider Erwarten einmal den Kundendienst benötigen, wenden Sie sich bitte an nachfolgende Anschrift. Wir werden dann im Garantiefall die Abholung veranlassen. Das Gerät muss transportfähig verpackt sein.

Unfreie Pakete können nicht angenommen werden!

STEBA Elektrogeräte GmbH & Co KG
Pointstr. 2, 96129 Strullendorf / Germany
Vertrieb-Tel.: 09543 / 449-17 / -18,

Service-Tel.: 09543 / 449-44, Fax: 09543 / 449-19



E-Mail: elektro@steba.com Internet: <http://www.steba.com>


Achtung! Elektrogeräte dürfen nur durch Elektro-Fachkräfte repariert werden, da durch unsachgemäße Reparaturen erhebliche Folgeschäden entstehen können.

Generally

This appliance is for private and indoor use only and must not be used commercially. Please read the instruction manual carefully and keep it at a safe place. When the appliance is given to another person the instruction manual should be passed to that person, too. Only use the appliance as described in the instruction manual and pay attention to the safety information. No liability for damages or accidents will be accepted, which are caused by not paying attention to the instruction manual. Remove all packaging and sticker. Wash up all parts carefully (see cleaning).


Safety information

-  **Hot surface!** There is danger of burning when touching the surface during operation.
- Connect and operate the appliance in accordance with the specifications shown on the rating label.
- Do not use if the plug cord is damaged. Verify before every use.
- Do not plug with wet hands.
- Connect the power plug to a properly installed and easily accessible socket only.
- To unplug the power plug, always pull the plug – not the cable.
- Plug off the appliance after each use or in case of failure.
- Do not pull at the cord. Don't pull it over edges and don't bend it too much.
- Keep the cord away from hot parts.
-  The appliance can be used by children aged 8 and above and persons with limited physical, sensory or mental capabilities or lack of experience/knowledge, provided that are supervised or have been provided with instruction in the safe use of the appliance and have understood the resulting dangers. Children must not use the packaging as a toy. Cleaning and user maintenance must not be carried out by children unless they are 8 years or older and are supervised.

- Children under the age of 8 must be kept away from the appliance and the connecting cable.
- Children should be supervised to ensure that they do not play with the appliance or packaging material (e.g. Plastic Bags).
- The appliance must not be operated using a timer or a separate remote system!
- Never leave the appliance unattended when in use.
- Do not leave the appliance outdoors or in a damp area.
- **Never immerse the unit in water.**
- Never use the device after a malfunction, e.g. if it felt down or has been damaged in any other manner.
- The manufacturer is not liable for damage which is occurring due to the usage of the appliance in a different way as described or a mistake in the handling has been made.
- To prevent injury, repairs such as replacing a damaged cord, should only be carried out by a customer service. Only original spare parts have to be used.
- The device gets hot, only transport after it cooled down.
- Only use the device as described in this manual.
- You must not put any materials such as paper, cardboard, plastic etc. into the appliance.
- This appliance is intended to be used in household and similar applications such as:
 - o staff kitchen areas in shops, offices and others working environments
 - o by clients in hotels, motels and other residential type environments
 - o bed and breakfast type environments.
- **Before initial use:** clean all parts – except the heating elements - carefully and leave to dry. Heat up the device for about 15 min. to eliminate the smell of newness.
-  **Attention! Housing and glass get hot. Danger of burns!** Do not place the appliance on a sensitive surface (e.g. painted furniture) and keep a distance of at least 70cm to burnable materials.

- If an extension cable is used, it has to have a cross-section of 1,5mm². A cable drum must always be unwound.
- If a GS-tested 16 A multi-pin extension is used, it may not be charged with more than 3680 watts due to fire hazard.
- Make sure that children do not tease the cable or that a trip hazard occurs.
- The device must always be disconnected from the power supply if it is not supervised and before assembling, disassembling or cleaning.
- **Hygiene:** Please always clean the device to avoid bacteria and mold formation. Excessive dirt can damage the device and impair its function.
- After use, switch off the device and pull out the mains plug.

Cleaning

-  **Attention! Pull the plug before cleaning and allow the device to cool down.**
- **Never immerse the unit into water.**
- Clean the appliance as soon as possible after use, but allow the grill surface to cool down sufficiently first. Cleaning is easiest while the appliance is still fairly warm.
- Do not use aggressive or abrasive cleaning agents.

Basic appliance:

- Use a damp cloth for cleaning. Make sure that no water finds its way inside the appliance. Observe the safety instructions as well.

Gourmet pans:

- Soak the gourmet pans in water with a little washing-up liquid for a while to soften if necessary.

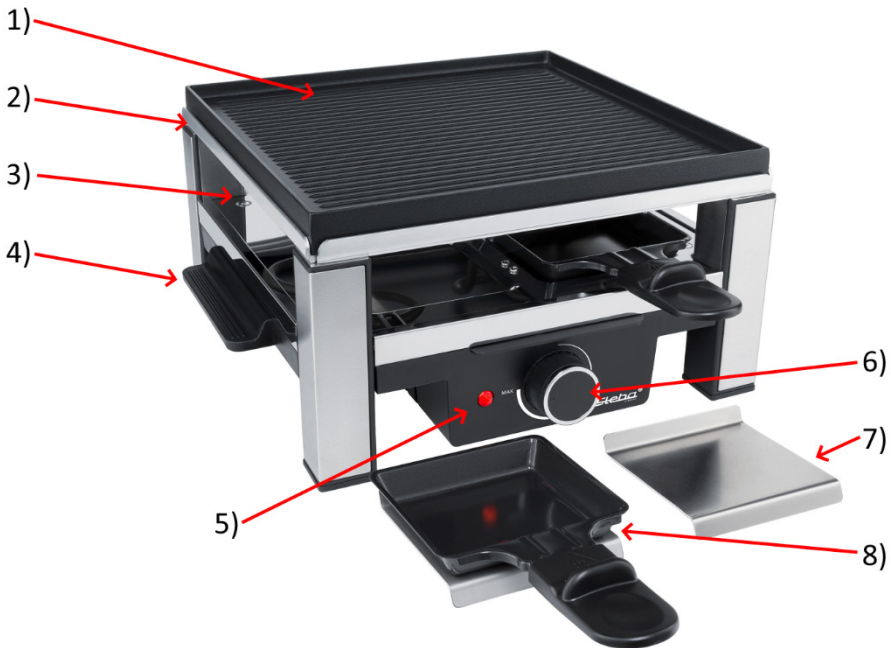
Non-stick grill plate:

- The non-stick grill plate can likewise be washed up in water and washing-up liquid.

Workplace

Important:

Never place this device on or next to hot surfaces (e.g. hot stoves). Only use it on a even, stable and a heat resisting surface. It is important that no inflammable items are near to the device. Do not place the device on the edge of the table so that it cannot be touched by children or fall down when touched.



1. Non-stick coated grill plate, turnable
2. Heating element (below the grill plates)
3. Place for the pan
4. Handle
5. Temperature control light
6. Temperature selector
7. Tray for unneeded pans
8. Non-stick coated pans

Getting started

- Place the turnable grill plat onto the device.
- Plug in the device.
- Turn the temperature selector to "max". The grilling surface has to be preheated before placing any food on top of it. The preheating time is approx. 10 minutes. The thermostat clocks.
- Turn the temperature selector to the desired heating power:
 - o A high setting for medium / medium-raw meat
 - o A lower setting if the meat should be well-done
 - o A medium setting is perfect for cook au-gratin
- Do not place empty pans on the hot grill plate or the raclette level so that the coating does not get damaged.

Tray for pans

Used hot pans can be put into the tray for pans. This helps to prevent them from scorch and facilitates the cleaning.

Purpose / Practical Tips

With this raclette device you have an ideal combination: you can prepare raclette in the pans and grill on the grill plates. With this manual, we would like to give you some general tips for a cosy raclette grill evening. You will find many more recipes in modern cookbooks and magazines. While using the pans, make sure that you do not overload them, otherwise they will not fit properly into the device. Do not cut on the grill plates.

The following food can be put on the plates:

- Ribbed plate: meat, fish, vegetables, crustacea
- Flat plate: crêpes, fried egg, etc.

Important note

Cold-pressed oils, such as olive oil should not be used as dripping as these oils have a poor quality at high temperatures.

Due to the high grill temperatures (up to 250°C), residues of oil, juices, herbs, etc. build up on the hot grill surface and the non-stick effect decreases. It is hard or impossible to remove these residues from the grilling plate.

Therefore, only use **heat-resistant** oils!

1. Grilling on the grilling plate

When planning the evening, reckon on about 200 to 250 g of material per person. On the grill plate you can prepare meat (e.g. rump steak or mince), fish, and a wide variety of tasty dishes. A large number of side-dishes, sauces, and dips are suitable to accompany them.

- How well-done the dishes have to be, depends on the type of meat or fish, the length of time it takes, its initial temperature, and its thickness. If you prefer your

- steaks not too rare, do not cut them too thick.
- The time you give meat or fish is a matter of your personal taste. Turn the meat or fish over from time to time.
 - Finally, you can salt the meat or fish, or add a sauce to it. Do not salt before grilling as this draws the juice out.

Non-stick grilling plate:

- This grill surface is coated for easy cleaning. On this area you can barbecue meat and vegetables. Do not use sharp metallic objects such as forks or knives to turn food over, as the coating may be damaged.

2. Raclette dishes with the gourmet pans

You can fill the pans with all kinds of ingredients cut up small, whatever takes your fancy, cover it with cheese, and heat it under the grill until the cheese melts. Anything is suitable that you can think of for overbaking with cheese, e.g. meat cut into tiny pieces, poultry, fish, fruits de mer, sausage, fruit, and vegetables. There are specially selected raclette cheeses on the market, but you can try other kinds provided their fat content is over 45%.



Place the pans only into the corresponding recess! Never push the pans further, otherwise the handles may melt.

3. Overbaking „au gratin“ with cheese

You can use this raclette grill to cover the dishes you have made on the grill with a delicious gratin cheese crust. Simply scatter grated cheese, possibly mixed with caraway seeds, over the dish, or lay it on top in slices, and place the gourmet pan under the grill. The gourmet pan will be heated from on top by radiant heat, just like under a grill. First the cheese will melt, then it goes dark in colour. Take the pan out as soon as the cheese is a crisp golden brown.

4. Old-original raclette cheese method

In this instance, the cheese is at the focal point of the raclette party. Plan about 200 to 250 g of cheese and potatoes per person, and side-dishes as well. Place a slice of cheese about 5 mm (3/8th of an inch) thick in the pan, cut to fit, and push it in under the grill. Once the cheese has melted into a creamy mass, take the pan out and extract the cheese with the aid of a small wooden spatula and pour it onto boiled or foil potatoes, French bread, or toast.

Correct Disposal of this product



This marking indicates that this product should not be disposed with other household wastes throughout the EU. To prevent possible harm to the environment or human health from uncontrolled waste disposal, recycle it responsibly to promote the sustainable reuse of material resources. To return your used device, please use the return and collection systems or contact the retailer where the product was purchased. They can take this product for environmental safe recycling.

Packaging disposal: Do not throw away the package materials. Please put it in the recycling bin.



Gift box: Paper, should be put to the old paper collection point.
Plastic packaging material and foils should be collected in the special collection containers.

Service and Repair:

If the appliance must be repaired, please get in touch with your trader or with the manufacturer:

STEBA Elektrogeräte GmbH & Co KG
Pointstr. 2, 96129 Strullendorf / Germany
Distribution-Tel.: 09543 / 449-17 / -18,
Service-Tel.: 09543 / 449-44, Fax: 09543 / 449-19
e-Mail: elektro@steba.com Internet: <http://www.steba.com>


Généralement


Cet appareil est conçu pour un usage privé et non commercial. Veuillez lire attentivement le mode d'emploi et gardez-le soigneusement. En cas de remise de l'appareil à une tierce personne, n'oubliez pas de joindre le mode d'emploi. N'utilisez l'appareil que selon les indications et respectez les consignes de sécurité. Nous déclinons toute responsabilité en cas de dommages ou d'accidents résultant du non-respect des indications du mode d'emploi. Enlever tout matériel d'emballage et tous les autocollants. Nettoyez toutes les pièces (voir nettoyage).

Consignes de sécurité




- **Surface chaude !** Il y a un risque de brûlure en touchant la surface pendant le fonctionnement.
- L'appareil doit être branché et utilisé conformément aux indications de la plaque signalétique.
- Un dérochage du plaque signalétique n'est pas autorisé pour des raisons de sécurité.
- Contrôler avant chaque utilisation, que l'appareil ou le câble d'alimentation en courant n'est pas endommagé.
- Ne touchez jamais la fiche d'alimentation avec des mains mouillées.
- Connectez la fiche d'alimentation seulement à une prise de courant correctement installée et facilement accessible.
- Pour débrancher la fiche d'alimentation, tirez toujours la fiche – pas le câble.
- Retirer la prise après chaque utilisation ou en cas de dysfonctionnement.
- N'arracher pas la prise et ne l'endommager pas. Ne coincer pas le câble d'alimentation.
- Tenir le câble d'alimentation éloigné des parties chaudes.

-  L'appareil peut être utilisé par des enfants à partir de 8 ans ainsi que par des personnes atteintes de déficiences physiques, sensorielles ou mentales, ou manquant d'expérience et/ou de connaissances, si elles sont surveillées ou ont été instruites de la manière d'utiliser l'appareil en toute sécurité et qu'elles en ont compris les dangers potentiels. Le nettoyage et l'entretien de l'appareil ne doivent pas être réalisés par des enfants, sauf s'ils sont âgés de plus de 8 ans et exécutent ces opérations sous surveillance.
- Tenir l'appareil et le cordon d'alimentation hors de portée des enfants de moins de 8 ans.
- Veillez à ce que des enfants ne jouent pas avec l'emballage (par exemple sac en plastique).
- L'appareil ne doit pas fonctionner avec une minuterie ou avec un système séparé de télécommande !
- Ne laissez jamais l'appareil sans surveillance lors de son fonctionnement.
- N'entreposez pas l'appareil à l'extérieur ou dans une pièce humide.
- **Ne mettez jamais l'appareil dans l'eau.**
- N'utilisez jamais l'appareil après un fonctionnement défectueux, par ex. s'il est tombé ou s'il a été endommagé d'une autre manière.
- Le fabricant ne sera pas tenu responsable en cas de mauvaise utilisation ou d'utilisation inappropriée par non-respect du mode d'emploi.
- Pour éviter tout danger, les réparations sur l'appareil, notamment le remplacement d'un câble endommagé, ne peuvent être réalisées que par un service après-vente autorisé. Seulement les pièces détachées originales peuvent être utilisées.
- L'appareil chauffe beaucoup, ne le transportez donc qu'après refroidissement.
- N'utilisez l'appareil que pour les applications décrites dans le mode d'emploi.

- Ne placez aucun des matériaux que le papier, carton, plastique etc. dans l'appareil.
- Cet appareil est conçu pour un usage privé et similaires telles que :
 - o dans les cuisines pour les employés dans les magasins, bureaux et autres zones industrielles
 - o dans les propriétés agricoles et par les clients des hôtels, motels et autres établissements résidentiels
 - o dans chambres d'hôtes
- **Avant la première utilisation** : toutes les pièces – en dehors des résistances – doivent être nettoyées et séchées minutieusement. Pour éliminer l'odeur du neuf, faites chauffer l'appareil pendant environ 15 minutes.
-  **Attention ! L'extérieur de l'appareil devient chauds. Risque de brûlures.** Pendant le fonctionnement, la température des surfaces touchables peut être très chaude ! Ne pas déposer l'appareil sur une surface sensible et le posez de sorte qu'il ait au moins 70 cm de place libre des matières inflammables.
- Si vous utilisez une rallonge, celle-ci doit avoir une section de 1,5 mm².
- Si vous utilisez une multiprise testée pas GS avec 16 A, il est interdit de le charger avec plus de 3680 watts en raison d'un danger incendie.
- Si vous utilisez une rallonge, faire attention que les enfants ne le tirent pas où trébucher sur le câble.
- Tirez la fiche d'alimentations toujours si l'appareil est sans surveillance, avant le montage, le démontage, ou le nettoyage.
- **Hygiène** : Assurez-vous que l'appareil doit être nettoyé toujours pour éviter la formation des bactéries ou de moisissures. Une pollution excessive peut endommager l'appareil et altérer son fonctionnement.
- Après utilisation, éteignez l'appareil et débranchez.

Nettoyage

-  **Toujours débrancher l'appareil et le laisser complètement refroidir avant de le nettoyer.**
- **Ne jamais plonger l'appareil dans l'eau.**
- Nettoyez l'appareil le plus tôt possible après son utilisation, mais laissez refroidir suffisamment la surface de cuisson. L'appareil se nettoie plus facilement tant qu'il est encore un peu chaud.
- Ne pas utiliser, les détergents acides abrasifs ou des éponges en acier.

Appareil de base :

- Utilisez un chiffon humide. Veillez également ce que de l'eau ne coule pas dans l'appareil. Tenez également compte des indications concernant la sécurité.

Poêlons Gourmet :

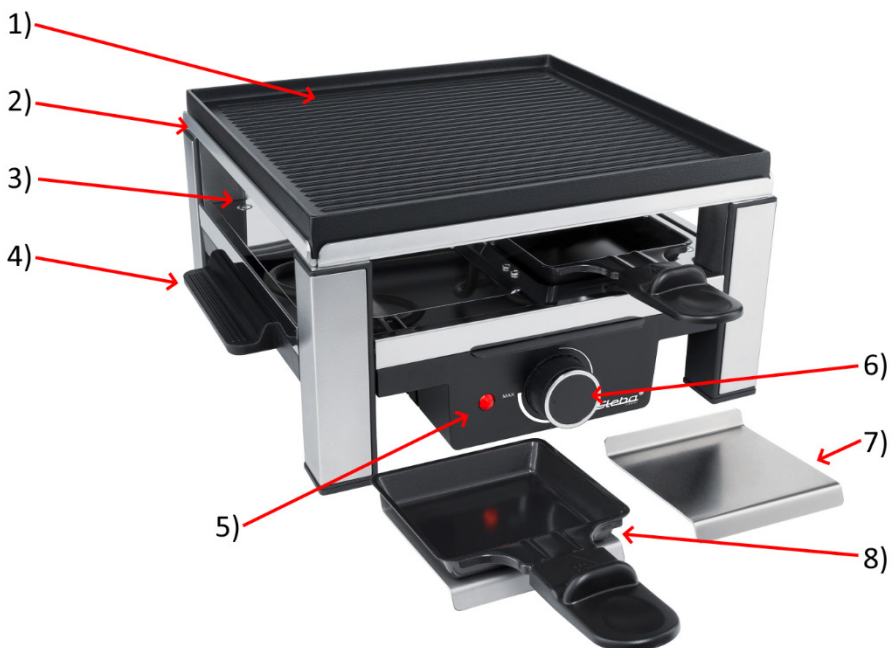
- Faites tremper si nécessaire les poêlons Gourmet quelque temps dans de l'eau, laquelle vous aurez ajouté quelques gouttes de liquide vaisselle.

Plaque antiadhésive du grill :

- Vous pouvez nettoyer la plaque du grill également dans un bain d'eau chaude additionnée de liquide vaisselle.

Plan de travail

Important : Ne jamais placer l'appareil sur une surface chaude ou à côté (par exemple plaque de cuisson d'une cuisinière). Faire fonctionner seulement sur un support plan, stable et thermorésistant. Veiller à ce que des objets inflammables ne se trouvent pas à proximité. Ne placez pas l'appareil sur le bord de la table afin qu'il ne puisse pas être touché par les enfants ou qu'il ne tombe pas lorsque vous le touchez.



1. Plaque réversible à revêtement antiadhésif
2. Élément chauffant (sous les plaques de grill)
3. Support de poêlons
4. Poignée
5. Voyant de contrôle de la température
6. Réglage de la température
7. Plateau pour poêlons
8. Poêlons à revêtement antiadhésifs

Mise en service

- Placer la plaque grill réversible sur l'appareil.
- Connectez l'appareil.
- Régler le sélecteur de température sur « max ». La surface de grill doit être chauffée avant la cuisson : la durée de chauffage est d'environ 10 minutes. Le thermostat clignote.
- Réglez le sélecteur de température sur la puissance de chauffage souhaitée :
 - o Un réglage élevé pour griller lorsque l'intérieur est encore rouge à rose.
 - o Un réglage plus bas si la nourriture doit être bien cuit.
 - o Un réglage moyen est idéal pour le gratin et la raclette.
- Ne placez pas des poêlons vides sur la plaque du grill chaud ou le niveau pour les poêlons afin que le revêtement ne soit pas endommagé.

Plateau pour poêlons

Poêlons utiles et chaudes peuvent être mis sur le plateau pour poêlons. Ainsi, c'empêche que les restes du repas se cramé dans le poêlons vide et le nettoyage est plus facile.

Utilisations / Conseils pratiques

Avec cet appareil à raclette, vous disposez d'un appareil combiné idéal : vous pouvez préparer une raclette dans les poêlons et faire griller sur la plaque du grill. Dans ce manuel, nous aimerions vous donner quelques conseils généraux pour une soirée chaleureuse à raclette. Dans les livres de cuisine modernes et les magazines correspondants, vous trouverez de nombreuses autres suggestions. Lorsque vous préparez des recettes avec les poêlons, assurez-vous de ne pas les remplir trop haut, sinon elles ne rentreraient pas correctement dans l'appareil. Ne coupez pas sur la plaque du grill.

Vous pouvez garnir les plaques avec les aliments suivants :

- Plaque côtelée : viande - poisson - légumes – coquillages
- Plaque plate : crêpes, œufs au plat, etc.

Note importante

Huiles pressées à froid, par exemple l'huile d'olive ne doit pas être utilisée comme friture, car ses propriétés de friture sont médiocres à haute température.

En raison des températures élevées (jusqu'à 250 ° C), il reste des résidus d'huile, de jus de viande, d'épices, etc. sur la surface du grill chaud et l'effet antiadhésif diminue. En outre, ces résidus sont difficiles, voire impossibles à éliminer de la surface du grill.

Veuillez utiliser uniquement des huiles **hautement chauffables !**

1. Grillades sur la plaque du grill

Dans vos préparations, prévoyez environ 200 - 250 g d'ingrédients par personne. Sur la plaque de grill vous pouvez préparer de la viande (p. ex. romsteck, viande hachée etc.), du poisson et de nombreux autres plats délicieux. Vous pouvez les servir avec différents accompagnements et sauces plus ou moins relevées.

- Le degré de cuisson des aliments dépend de la nature de la viande ou du poisson, du temps de cuisson, de la température initiale de l'aliment de cuire et de son épaisseur. Si vous ne voulez pas manger des grillades moitié cuites, ne les coupez pas trop épaisses.
- Le temps de cuisson pour la viande et le poisson dépend de votre goût personnel. Retournez la grillade de temps en temps.
- En fin de cuisson, vous pouvez saler la viande ou le poisson et verser une sauce dessus. Ne salez pas avant de faire griller, car la grillade serait moins juteuse.

Plaque antiadhésive :

- Cette surface de grill est enduite pour faciliter le nettoyage. Sur cette surface, vous pouvez faire griller de la viande et des légumes. N'utilisez pas d'objets métalliques tranchants tels que des fourchettes ou des couteaux pour retourner les aliments car le revêtement pourrait être endommagé.

2. Raclette avec les Poêlons Gourmet

Selon votre goût et votre fantaisie, vous pouvez remplir les poêlons d'ingrédients coupés en petits morceaux, les garnir de fromage et les tenir sous la chaleur du grill jusqu'à ce que le fromage fonde. Vous pouvez prendre tout ce qui peut être gratiné au fromage, par exemple de la viande coupée en petits morceaux, de la volaille, du poisson, des fruits de mer, de la charcuterie, des fruits et des légumes. Comme fromage, c'est la raclette qui convient le mieux, mais vous pouvez en essayer d'autres sortes également, condition que leur teneur en graisse dépasse 45%.



Poussez les poêlons uniquement dans le logement correspondant de l'appareil ! Ne poussez jamais plus les casseroles, sinon les poignées pourraient fondre.

3. Faire gratiner au fromage

La raclette vous permet de recouvrir vos mets préparés sur le grill d'une délicieuse croûte de fromage gratiné. Saupoudrez les mets tout simplement de fromage, éventuellement mélangé avec de la chapelure, ou bien posez, dessus le fromage en tranches. Placez les poêlons Gourmet sous le grill. Sur la plaque inférieure, le poêlons est réchauffé par le haut grâce à la chaleur rayonnante, comme sur un grill. Le fromage fond d'abord, puis il prend une couleur foncée. Arrêtez de gratiner quand une croûte jaune doré se forme.

4. La raclette originelle

Ici, c'est le fromage qui est la vedette de la soirée Raclette. Prévoyez environ 200 -250g de fromage et de pommes de terre par personne et les accompagnements de votre choix. Mettez une tranche de fromage coupée comme il convient, ayant une épaisseur d'un demi centimètre, dans le poêlons et placez-le sous le grill. Quand le fromage a fondu de façon crémeuse, retirez le fromage à l'aide d'une spatule en bois et servez-le par exemple avec des pommes de terre en robe de chambre ou en papillote, des morceaux de baguette ou du pain grillé.

Evacuation correcte de ce produit:



Mettre les appareils usagés immédiatement au rebut.

Au sein de l'UE, ce symbole indique que le produit ne doit pas être jeté avec les déchets ménagers. Les anciens appareils contiennent des matériaux de valeur recyclables qui doivent être valorisés afin d'éviter toute atteinte à l'environnement ou à la santé humaine due à une élimination incorrecte des déchets. Les anciens appareils doivent par conséquent être mis au rebut via des systèmes de collecte appropriés ou ramenés à cet effet au point de vente où ils ont été achetés. Les appareils seront alors confiés à un centre de recyclage des matériaux.

Élimination de l'emballage

Ne pas jeter l'emballage avec les déchets ménagers, mais avec les déchets recyclables. Jeter les emballages en papier, carton et carton ondulé aux points de collecte de vieux papiers. Les composants d'emballage en plastique et les films doivent également être jetés dans les conteneurs prévus à cet effet.



Exemples d'identification des plastiques :

PE pour le polyéthylène, code 02 pour le PEHD, 04 pour le PEBD, PP pour le polypropylène, PS pour le polystyrène.

Service après-vente

Si, contre toute attente, l'appareil doit être confié au service après-vente, nous contacter aux coordonnées suivantes. En cas de garantie applicable, nous nous chargeons de l'enlèvement de l'appareil. L'appareil doit être correctement emballé pour le transport.

Les paquets non affranchis ne pourront pas être pris en charge !

STEBA Elektrogeräte GmbH & Co KG

Pointstr. 2, 96129 Strullendorf / Allemagne

tél. service commercial : 09543 / 449-17 / -18, tél. S.A.V. : 09543 / 449-44, fax : 09543 / 449-19 e-mail : elektro@steba.com Internet : <http://www.steba.com>

Attention ! Les appareils électriques doivent être réparés exclusivement par des électriciens qualifiés, les réparations non conformes pouvant entraîner des conséquences graves.


Algemeen

Dit apparaat is uitsluitend bedoeld voor privé gebruik en gebruik binnenshuis en niet geschikt voor commerciële doeleinden. Lees de handleiding zorgvuldig en bewaar deze op een veilige plaats. Wanneer het apparaat aan iemand anders wordt gegeven, zorg ervoor dat de handleiding ook wordt meegegeven aan deze persoon. Gebruik het apparaat alleen zoals beschreven in de handleiding en let op de veiligheidsinformatie. Geen aansprakelijkheid voor schade of ongelukken wordt geaccepteerd welke worden veroorzaakt door het niet opvolgen van de instructies uit de handleiding. Verwijder alle verpakking en stickers voor gebruik. Was alle onderdelen zorgvuldig af (zie Reinigen).


Veiligheidsinformatie

-  **Heet oppervlak!** Er bestaat gevaar voor verbranding wanneer u het oppervlak aanraakt tijdens gebruik.
- Sluit het apparaat aan en gebruik het in overeenstemming met de specificaties op het etiket.
- Niet gebruiken wanneer het snoer of stekker is beschadigd. Controleer dit voor elk gebruik.
- Sluit niet aan met natte handen.
- Sluit de stekker alleen aan op een correct geïnstalleerd en gemakkelijk toegankelijk stopcontact.
- Trek altijd aan de stekker en niet aan het snoer om deze uit het stopcontact te verwijderen.
- Haal de stekker na elk gebruik of in het geval van storing uit het stopcontact
- Trek niet aan het snoer. Trek het snoer niet over randen en buig het niet te veel.
- Houd het snoer uit de buurt van hete oppervlakken.

-  Het apparaat kan worden gebruikt door kinderen van 8 jaar en ouder en door personen met beperkte fysieke, sensorische of mentale capaciteiten of gebrek aan ervaring/kennis, op voorwaarde dat er toezicht gehouden wordt of instructies hebben gekregen over veilig gebruik van het apparaat en bewust zijn van de gevaren die hierbij komen kijken. Kinderen mogen de verpakking niet als speelgoed gebruiken. Reiniging en gebruikersonderhoud mogen niet door kinderen worden uitgevoerd, tenzij ze 8 jaar of ouder zijn en onder toezicht staan.
- Kinderen onder de 8 jaar moeten uit de buurt van het apparaat en de stroomkabel worden gehouden.
- Kinderen moeten onder toezicht staan om ervoor te zorgen dat ze niet met het apparaat of verpakkingsmateriaal spelen (bijvoorbeeld plastic zakken)
- Het apparaat mag niet worden bediend met behulp van een externe timer of een afzonderlijk systeem op afstand.
- Laat het apparaat nooit onbeheerd achter tijdens gebruik.
- Laat het apparaat niet buiten of in een vochtige ruimte achter.
- **Dompel het apparaat nooit in water.**
- Gebruik het apparaat nooit na een storing, bijvoorbeeld als het gevallen is of op een andere manier beschadigd is geraakt.
- De fabrikant is niet aansprakelijk voor de schade die ontstaat door gebruik van het apparaat op een andere manier dan beschreven, of een fout in het gebruikt.
- Om letsel te voorkomen mogen reparaties zoals het vervangen van een beschadigd snoer alleen worden uitgevoerd door een reparatiedienst. Alleen originele onderdelen mogen worden gebruikt.
- Het apparaat wordt heet, verplaats deze alleen wanneer hij afgekoeld is.
- Gebruik het apparaat alleen zoals beschreven is in deze handleiding.
- Plaats geen materialen zoals papier, karton, plastic enz. In het apparaat.

- Dit apparaat is bedoeld om te gebruiken voor huishoudelijk setting, zoals:
 - o personeelskeukens in winkels, kantoren en andere werkomgevingen
 - o door gasten in hotels, motels en andere type woonomgevingen
 - o bed & breakfast-achtige omgevingen.
- **Voor het eerste gebruik:** reinig alle delen – behalve de verwarmingselementen – zorgvuldig en laat deze drogen. Verwarm het apparaat gedurende 15 minuten om de geur van nieuwheid te elimineren.
-  **Let op! Apparaat is heet. Gevaar voor verbranding!** Aanraakbare oppervlakken worden heet tijdens gebruik! Plaats het apparaat op een vlak en ongevoelig oppervlak en houd een afstand van minimaal 70 centimeter tot brandbare materialen.
- Wanneer er een verlengkabel wordt gebruikt, moet deze een doorsnede van 1,5 mm² hebben.
- Als een GS-geteste 16 A multi-pin extensie wordt gebruikt, wordt deze met niet meer dan 3680 watt belast wegens brandgevaar.
- Zorg ervoor dat kinderen niet met de kabel kunnen spelen of erover struikelen.
- Het apparaat moet altijd worden losgekoppeld van de stroomvoorziening als het niet onder toezicht staat en voor montage, demontage of reiniging.
- **Hygiëne:** Maak altijd het apparaat schoon om bacteriën en schimmelvorming te voorkomen. Overmatige vervuiling kan het apparaat beschadigen en de werking ervan schaden.
- Schakel het apparaat na gebruik uit en trek de stekker uit het stopcontact.

Reiniging

-  **Let op! Haal de stekker uit het stopcontact voordat u hem schoonmaakt en laat hem eerst afkoelen.**
- **Dompel het apparaat nooit onder in water.**
- Maak de grill zo spoedig mogelijk na gebruik schoon maar laat de grilloppervlakte voldoende afkoelen. Het reinigen is het makkelijkst zolang de grill nog wat warm is.
- Gebruik geen agressieve of schurende reinigingsmiddelen.

De eigenlijke grill:

- Gebruik voor het schoonmaken een vochtige doek. Let er ook, dat er geen water in de grill loopt. Let hiervoor ook op de veiligheidstips.

Gourmetpannetjes:

- Week de gourmetpannetjes, als dit nodig is, enige tijd in water in waaraan u wat spoelmiddel hebt toegevoegd.

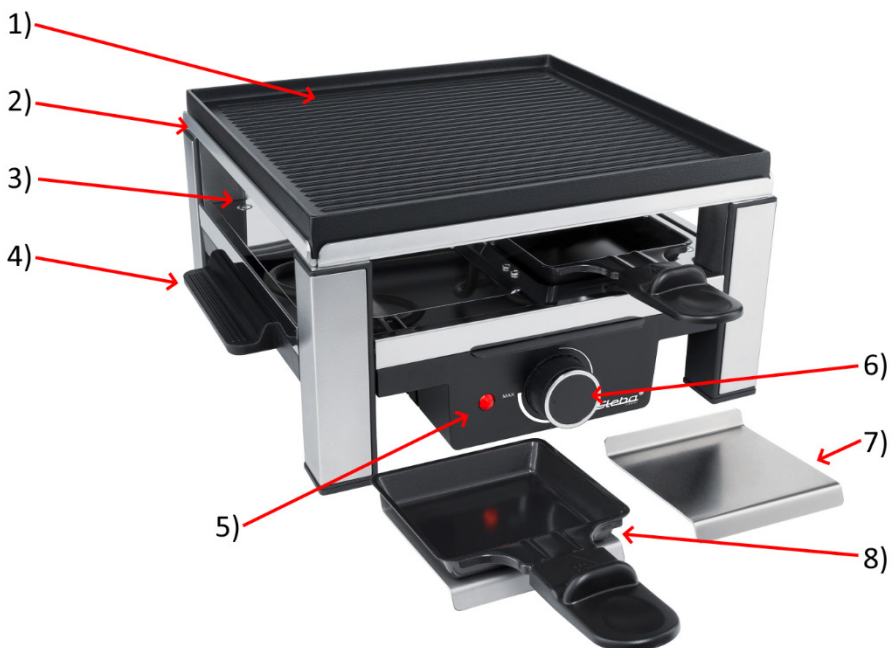
Anti-anbaklaag grillplaat:

- De grillplaat kan ook in zeepsog worden.

Plaatsing

Belangrijk:

Plaats dit apparaat nooit op of naast hete oppervlakken (bijvoorbeeld hete kachels). Gebruik het alleen op een gelijk, stabiele en hittebestendig oppervlak. Het is belangrijk dat er geen ontvlambare items zijn in de buurt van het apparaat. Plaats het apparaat niet op de rand van een tafel of werkblad zodat het niet door kinderen kan worden aangeraakt, of vallen als u het aanraakt.



1. Grillplaat met antiaanbaklaag, draaibaar
2. Verwarmingselement (onder de grillplaten)
3. Plaats voor de pannetjes
4. Handvat
5. Temperatuurcontrolelampje
6. Temperatuurkiezer
7. Plaats voor hete pannetjes
8. Pannetjes met antiaanbaklaag

Aan de slag

- Plaats de omkeerbare grillplaat op het apparaat.
- Sluit het apparaat aan.
- Draai de temperatuurkeuzeknop naar "max". Het grilloppervlak moet worden voorverwarmd voordat u er voedsel bovenop zet. De voorverwarmtijd is ongeveer 10 minuten. De thermostaat klokt.
- Draai de temperatuurkeuzeknop naar de gewenste verwarmingsvermogen:
 - Een hoge instelling voor medium/medium rare vlees.
 - Een lagere instelling als het vlees goed moet worden bereid.
 - Een gemiddelde instelling is perfect voor gegratineerde gerechten
- Plaats geen lege pannen op de hete grillplaat of het racletteniveau zodat de coating niet wordt beschadigd.

Plaats voor pannetjes

- Wanneer de (hete) pannen niet meer in gebruik zijn kunnen op de lade gezet worden. Dit voorkomt dat de voedselresten aanbranden en vergemakkelijkt het reinigen van de pannetjes.

Praktische tips

Met dit raclette-apparaat heb je een ideale combinatie: je kunt raclette in de pan bereiden en op de grillplaten grillen. Met deze handleiding willen we u een aantal algemene tips geven voor een gezellige raclette-grillavond. Je zult veel meer recepten vinden in moderne kookboeken en tijdschriften. Zorg er tijdens het gebruik van de pannen voor dat u ze niet overbelast, anders passen ze niet goed in het apparaat. Snijdt niet op de grillplaten.

Het volgende voedsel kan op de borden worden gezet:

- Geribbelde plaat: vlees, vis, groenten, schaaldieren
- Vlakke plaat: crêpes, gebakken ei, enz.

Belangrijke notitie

Koudgeperste oliën, zoals olijfolie, mogen niet als druipend worden gebruikt, omdat deze oliën bij hoge temperaturen van slechte kwaliteit zijn.

Vanwege de hoge grilltemperaturen (tot 250 ° C), hopen zich resten van olie, sappen, kruiden enz. Op het hete grilloppervlak op en neemt het antiaanbak effect af. Het is moeilijk of onmogelijk om deze resten van de grillplaat te verwijderen.

Gebruik daarom alleen **hittebestendige oliën!**

1. Grillen op de grillplaat

Plan bij uw voorbereidingen ongeveer 200-250 g ingrediënten per persoon. De grillplaat biedt een grote oppervlakte waarop vlees (bijvoorbeeld rumpsteak, gehakt enzovoort), vis en talrijke andere lekkere spijzen kunnen worden toe bereid. Daarvoor zijn verschillende garneringen, sauzen en dips voortreffelijk geschikt.

- Hoe ver de levensmiddelen doorgebraden worden, hangt van het soort vlees resp. vis, de tijd waarin het gaar is, de uitgangstemperatuur van de te grillen spijzen en van hun dikte af. Als u niet van halfgare spijzen wilt genieten, snijdt u ze dan niet te dik.
- De tijd om vlees of vis gaar te krijgen hangt van uw persoonlijke smaak af. Draai de te grillen spijzen af en toe om.
- Daarna kunt u het vlees of de vis zouten of een saus erover heen gieten. Niet vóór het grillen zouten want daardoor wordt er aan de te grillen spijzen sap onttrokken.

Anti-aanbaklaag grillplaat:

- Dit grilloppervlak is gecoat voor eenvoudige reiniging. In dit gebied kunt u vlees en groenten barbecueën. Gebruik geen scherpe metalen voorwerpen zoals vorken of messen om voedsel om te draaien, aangezien de coating kan worden beschadigd.

2. Gourmetten met de gourmetpannetjes

Geheel volgens uw smaak en fantasie kunt u de pannetjes met kleingesneden ingrediënten vullen, met kaas beleggen en onder de grill zolang verhitten, tot de kaas smelt. Alles wat u te binnen schiet om met kaas te gratineren, bijvoorbeeld kleine stukjes gesneden vlees, gevogelte, vis, fruits de mer, worst, fruit en groenten. Als kaas zijn bijzonder goed de gourmet-kaassoorten geschikt maar u kunt het ook met andere soorten kaas proberen waarvan het vetgehalte echter boven 45% moet liggen.



Plaats de pannen alleen in de overeenkomstige uitsparing! Duw de pannen nooit verder, anders kunnen de handgrepen smelten.

3. „Au gratin“ gratineren met kaas

Met de grill kunt u de levensmiddelen die u op de grill hebt toebereid met een kostelijke korst van gratineerde kaas overtrekken. Strooi eenvoudig fijngezeven kaas, eventueel met broodkruimels vermengt, overde spijzen of leg er hem in schijven op. Zet de gourmetpan onder de grill. Op de onderste plaat wordt de gourmetpan van boven door stralingshitte verwarmd, zoals bij een grill. Eerst smelt de kaas, daarna wordt hij donker. Stop met het gratineren zodra de kaas knappend goudgeel is.

4. Oer-gourmetten

Hier staat de kaas in het middelpunt van de gourmetparty. Plan ongeveer 200-250 g kaas en aardappelen per persoon en daar nog de garnering bij. Leg een 1/2 cm dikke, passend op maat gesneden schijf kaas in de pan en schuif het geheel onder de grill. Zondra de kaas crèmeachtig gesmolten is, neemt u de kaas met behulp van een houten spatel eruit en offreert daarbij bijvoorbeeld in de schil gekookte aardappelen of folie-aardappelen, baguette of toast.

Correcte afvalverwijdering van dit product

Versleten apparaten onmiddellijk onbruikbaar maken.



Binnen de Europese Unie duidt dit symbool erop dat dit product niet samen met huishoudelijk afval verwijderd mag worden. Oude apparaten bevatten waardevolle, recycleerbare materialen, die aan recycling onderworpen moeten worden om het milieu c.q. de menselijke gezondheid niet door een ongecontroleerde afvalverwijdering te schaden. Gelieve oude apparaten daarom via geschikte inzamelsystemen te verwijderen of het apparaat met het oog op de afvalverwijdering terug naar de afzender (waar u het product gekocht hebt) te zenden. De afzender zal dan het apparaat aan een stoffelijke recycling onderwerpen.

Evacuatie van de verpakking

Verpakkingsmateriaal niet gewoon wegwerpen, maar aan recycling onderwerpen. Verpakkingen van papier, karton en gegolfd karton in verzamelcentra voor oud papier afgeven. Onderdelen van kunststofverpakkingen en folie dienen eveneens in de daarvoor bestemde verzamelbakken gedeponeerd te worden.



In de voorbeelden voor de kunststofbenaming staat: PE voor polyethyleen, het kencijfer 02 voor PE-HD, 04 voor PE-LD, PP voor polypropyleen, PS voor polystyreen.

Klantenserviceafdeling:

Indien uw apparaat tegen de verwachting in dan toch al eens de klantenserviceafdeling nodig heeft, gelieve u dan tot onderstaand adres te richten. Wij zullen dan in geval van garantie voor de afhaling zorgen. Het apparaat moet transporteerbaar verpakt zijn.

Ongefrankeerde pakjes kunnen niet aanvaard worden!

STEBA Elektrogeräte GmbH & Co KG
Pointstr. 2, 96129 Strullendorf / Germany
Verkopen-Tel.: 09543 / 449-17 / -18,

Service-Tel.: 09543 / 449-44, Fax: 09543 / 449-19

e-Mail: elektro@steba.com Internet: <http://www.steba.com>

Opgelet! Elektrische apparaten mogen uitsluitend door vakkundig geschoolde elektriciens gerepareerd worden, omdat er door ondeskundige reparaties aanzienlijke gevolgschade kan ontstaan.

Garantie-Bedingungen

Dieses Gerät ist nur für den Gebrauch im Haushalt bestimmt. Schäden am Gerät, die bei bestimmungsgemäßem Gebrauch auf Werksfehler zurückzuführen sind und uns unverzüglich nach Feststellung und innerhalb der Garantiezeit nach Lieferung an den Endabnehmer mitgeteilt wurden, beheben wir nach Maßgabe der folgenden Bedingungen. Um Ihren Anspruch geltend zu machen, ist der original Verkaufsbeleg mit Verkaufsdatum beizulegen.

Eine Garantiepflicht wird nicht ausgelöst durch geringfügige Abweichungen von der Soll-Beschaffenheit, die für Wert- und Gebrauchstauglichkeit des Gerätes unerheblich sind sowie für Schäden aus nicht normalen Umweltbedingungen. Die Garantie erstreckt sich ausschließlich auf Mängel, welche auf Material- oder Herstellungsfehler zurückzuführen sind. Die Behebung von uns als garantispflichtig anerkannter Mängel erfolgt dadurch, dass die mangelhaften Teile durch einwandfreie Teile ersetzt werden.

Von der Garantie ausgeschlossen sind:

- Normaler Verschleiß
- Gebrauchsschäden an der Beschichtung
- Glasbruch
- Unsachgemäße Anwendung, wie Überlastung oder nicht zugelassene Zubehörteile
- Beschädigung durch Fremdeinwirkung, Gewaltanwendung oder Fremdkörper
- Schaden durch Nichtbeachtung der Gebrauchsanleitung z. B. falsche Netzspannung

Geräte, für die unter Bezugnahme auf diese Garantie eine Mangelbeseitigung beansprucht wird, sind an uns sachgemäß verpackt, gereinigt, mit Fehlerangabe und einschließlich Kaufbeleg einzusenden. Ersetzte Teile gehen in unser Eigentum über. Der Garantieanspruch ist nicht übertragbar und erlischt bei unsachgemäßem Gebrauch oder Zweckentfremdung, wenn Reparaturen oder Eingriffe von dritter Seite vorgenommen wurden; und zwar unabhängig davon, ob die Beanstandung hierauf beruht. Garantieleistungen bewirken weder eine Verlängerung der Garantiefrist noch setzen sie eine neue Garantiefrist in Lauf. Die Garantiefrist für eingebaute Ersatzteile endet zum gleichen Zeitpunkt wie die Garantiefrist für das ganze Gerät.

Kann der Mangel nicht beseitigt werden oder wird die Nachbesserung von uns abgelehnt oder unzumutbar verzögert, wird auf Wunsch des Endabnehmers innerhalb der gesetzlichen Garantiezeit ab Kauf- bzw. Lieferdatum entweder kostenfreier Ersatz geliefert oder der Minderwert vergütet oder das Gerät gegen Erstattung des Kaufpreises zurückgenommen.

Weitergehende Ansprüche, insbesondere solche auf Ersatz außerhalb des Gerätes entstandener Schäden sind ausgeschlossen.

Steba Elektrogeräte GmbH & Co. KG

Pointstraße 2, D-96129 Strullendorf
Elektro@steba.com

www.steba.com

Zentrale: Tel.: 09543-449-0

Fax: 09543-449-19

Vertrieb: Tel.: 09543-449-17

Tel.: 09543-449-18