



220 – 240V~; 50Hz; 400W

Kammervakuumierer KVK 50

Gebrauchsanweisung 2
Instructions for use 16

Vakuumieren

Dieses innovative und einzigartige Kammer-Vakuumiergerät hat mit fast 1000 mbar eine hohe Absaugleistung. Die einstellbare Absaugleistung ist auch für weiche Produkte mit einem geringen Anteil von Flüssigkeiten im Beutel geeignet. Mit der einstellbaren Schweißzeitregulierung können die unterschiedlichsten Folienstärken verschweißt werden.

Lebensmittel verderben leicht unter Einfluss von Sauerstoff, Licht und Temperatur. Im Kühlschrank wird die Haltbarkeit etwas verlängert.

Welche Vorteile bietet das Vakuumieren von Lebensmitteln:



- Durch den Sauerstoffentzug haben Bakterien + Schimmelpilze fast keine Entwicklungsmöglichkeit.
- Feuchtigkeit und Nährstoffe bleiben erhalten.
- Schutz vor Gerüchen oder dem Bilden von Gerüchen.
- Hygienische Lagerung.



Dadurch bleiben die Lebensmittel bedeutend länger frisch!

Allgemein

Dieses Gerät ist nur für den Gebrauch im Haushalt und Innenräumen, jedoch nicht im Gewerbe bestimmt. Bitte lesen Sie die Gebrauchsanweisung aufmerksam durch und bewahren Sie diese sorgfältig auf. Bei Weitergabe des Gerätes an andere Personen ist die Gebrauchsanweisung mit zu übergeben. Benutzen Sie das Gerät wie angegeben und beachten Sie die Sicherheitshinweise. Für Schäden oder Unfälle, die durch Nichtbeachtung entstehen, wird keine Haftung übernommen. Entfernen Sie jegliches Verpackungsmaterial und alle Aufkleber. Waschen Sie alle Teile gründlich (siehe Reinigung).



Sicherheitshinweise

- Gerät nur gemäß Angaben auf dem Typenschild anschließen und betreiben.
- Nur benutzen, wenn Zuleitung und Gerät keine Beschädigungen aufweisen. Vor jedem Gebrauch überprüfen!
- Berühren Sie den Netzstecker nicht mit nassen Händen.
- Schließen Sie den Netzstecker nur an eine ordnungsgemäß geerdete und gut zugängliche Steckdose an.
- Um den Netzstecker zu ziehen, immer am Stecker – nie am Kabel – ziehen.
- Stecker ziehen nach jedem Gebrauch oder im Fehlerfall.
- Reißen Sie nicht an der Netzanschlussleitung. Scheuern Sie diese nicht an Kanten und klemmen Sie diese nicht ein.
- Zuleitung von heißen Teilen fernhalten.
-  Das Gerät kann von Kindern ab 8 Jahren sowie von Personen mit reduzierten physischen, sensorischen oder mentalen Fähigkeiten oder Mangel an Erfahrung und/oder Wissen benutzt werden, wenn sie beaufsichtigt oder bezüglich des sicheren Gebrauchs des Gerätes unterwiesen wurden und die daraus resultierenden Gefahren verstanden haben. Reinigung und Benutzer-Wartung dürfen nicht durch Kinder durchgeführt werden, es sei denn sie sind älter als 8 Jahre und beaufsichtigt.
- Kinder jünger als 8 Jahre sind vom Gerät und der Anschlussleitung fernzuhalten.
- Kinder sollten beaufsichtigt werden, um sicherzustellen, dass sie nicht mit dem Gerät oder dem Verpackungsmaterial spielen (z.B. Plastiktüten).
- Das Gerät darf nicht mit einer Zeitschaltuhr oder mit einem separaten Fernwirkssystem betrieben werden!
- Lassen Sie das Gerät während des Betriebes niemals ohne Aufsicht.
- Bewahren Sie das Gerät nicht im Freien oder einem feuchten Raum auf.
-  Stellen Sie nichts auf dem Gerät ab und decken Sie die Lüftungsschlitze nicht ab.

- **Tauchen Sie das Gerät niemals ins Wasser.**
- Benutzen Sie das Gerät niemals nach einer Fehlfunktion, z.B. wenn es heruntergefallen ist oder auf eine andere Weise beschädigt wurde.
- Der Hersteller übernimmt keine Verantwortung bei falschen oder unsachgemäßen Gebrauch, der durch die Nichtbeachtung der Gebrauchsanleitung zustande kommt.
- Um Gefährdungen zu vermeiden dürfen Reparaturen am Gerät, wie z.B. eine beschädigte Zuleitung austauschen, nur durch einen Kundendienst ausgeführt werden. Es dürfen nur original Ersatzteile verwendet werden.
- Das Gerät nur für die in der Bedienungsanleitung beschriebenen Zwecke benutzen.
- Dieses Gerät ist dazu bestimmt im Haushalt und ähnlichen Anwendungen verwendet zu werden wie beispielsweise:
 - in Küchen für Mitarbeiter in Läden, Büros und anderen gewerblichen Bereichen
 - in landwirtschaftlichen Anwesen und von Kunden in Hotels, Motels und anderen Wohneinrichtungen
 - in Frühstückspensionen.
-  **Vorsicht! Schweißleiste wird sehr heiß. Verbrennungsgefahr!** Nur nach dem Abkühlen transportieren.
-  Keine Produkte vakuumieren die Alkohol, Benzin oder möglicherweise explosive Substanzen enthalten. Keine lebenden Tiere im Beutel vakuumieren.
- Bei Verwendung eines Verlängerungskabels muss dieses einen Querschnitt von 1,5mm² haben.
- Bei einer GS-geprüften 16 A Mehrfach-Steckerleiste darf diese wegen Brandgefahr nicht mit mehr wie 3680 Watt belastet werden.
- Achten Sie drauf, dass Kinder nicht am Kabel ziehen oder eine Stolperfalle entsteht.

- Das Gerät ist bei nicht vorhandener Aufsicht und vor dem Zusammenbau, dem Auseinandernehmen oder Reinigen stets vom Netz zu trennen.
- **Hygiene:** Darauf achten, dass das Gerät wegen Bakterien- oder Schimmelbefall immer gereinigt werden soll.

Reinigung

-  **Achtung! Vor jeder Reinigung Netzstecker ziehen und das Gerät abkühlen lassen.**
- **Gerät nicht in Wasser tauchen.**
- Aus hygienischen Gründen muss das Gerät nach jedem Gebrauch gereinigt werden. Eine verunreinigte Schweißleiste oder Dichtung verschlechtern das Vakuumierergebnis. Die Schweißleiste kann zur Reinigung nach vorne herausgezogen werden.
- Die untere Tropfschale der Vakuumierkammer herausnehmen und in warmen Seifenwasser reinigen und trocken lassen.
- Die anderen Teile mit einem feuchten Tuch mit Spülmittel abwischen und trocknen.
- Keine Scheuermittel, verseifte Stahlwolle oder metallene Schaber verwenden.
-  Achten Sie darauf, dass die obere Schweißleiste und die obere Dichtung nicht beschädigt werden.
- Darauf achten, dass beim Reinigen keine Flüssigkeiten in die Vakuumierabsaugung gelangen.

Arbeitsplatz

Wichtig:

Das Gerät niemals auf oder neben eine heiße Oberfläche stellen (z.B. Herdplatte), sondern nur auf einer ebenen, stabilen und temperaturbeständigen Unterlage betreiben. Es ist immer darauf zu achten, dass sich keine entflammaren Gegenstände in der Nähe befinden.

Das Gerät nicht an die Tischkante stellen, damit es nicht von Kindern berührt werden kann oder bei Berührung herunterfällt.

Wandmontage

Entsprechend der Bohrschablone Löcher in die Wand bohren. Achten Sie darauf, dass keine Unterputzleitungen beschädigt werden. Die Dübel einschlagen und die Schrauben mit einem Abstand von 3 – 4 mm zwischen Wand und Schraubenkopf montieren. Hängen Sie das Gerät mit den Einhängelöchern in der Rückwand auf.

Vor dem ersten Gebrauch:

- Das Gerät mit einem feuchten Tuch abwischen.
- Die Schweißleiste einclippen und die Auffangschale einlegen.
- Die Dichtungsringe und die Schweißleiste müssen sauber und eben sein, da sonst kein Vakuum erzeugt werden kann.

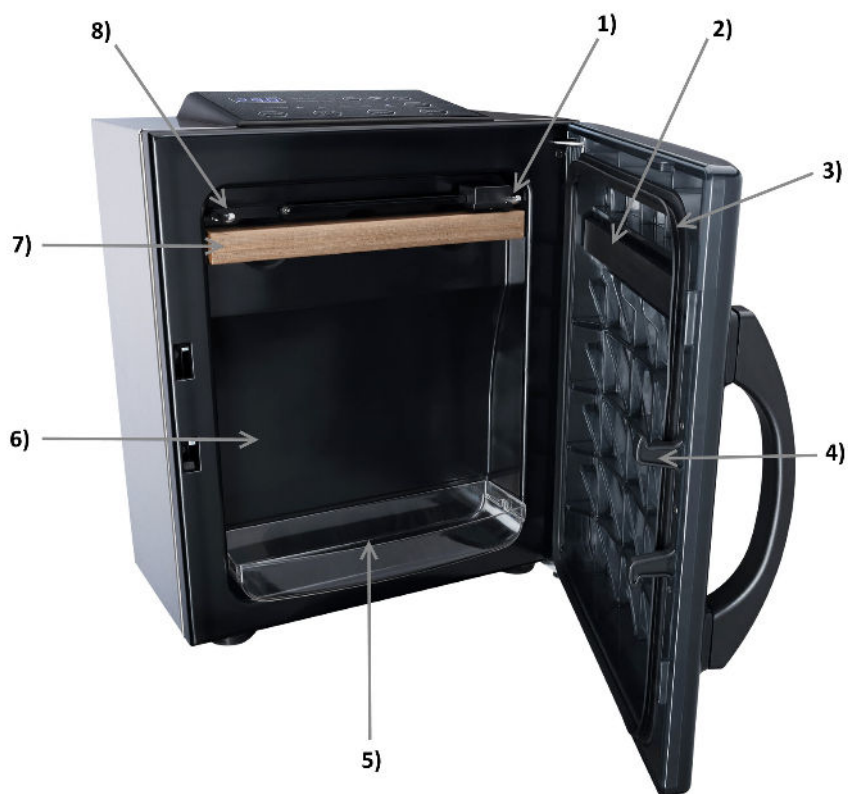
Folienbeutel

Verwenden Sie nur die speziellen, bis 90°C beständigen Folienbeutel welche zum Vakuumieren und Schweißen geeignet sind. Dünne Folien verschlechtern die Absaugleistung, verkleben und beschädigen die Schweißleiste.

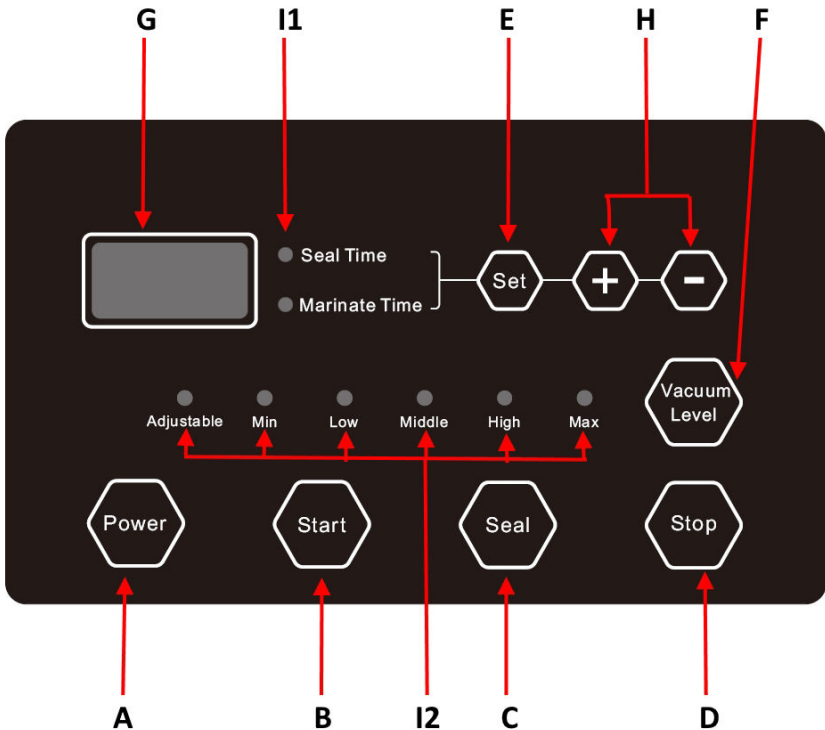
Diese speziellen Folien gibt es unter anderem bei Steba: Schauen Sie auf unsere Homepage www.steba.com um sich einen Überblick unserer Vakuumierfolienbeutel & -Rollen zu verschaffen.

Vertikaler Kammervakuumierer

- Die Lebensmittel werden hängend vakuumiert.
- Der Vorteil: flüssige Lebensmittel lassen sich hängend besser vakuumieren als liegend.
- Durch die verschiebbare Einhängung (Beutelbreite bis 25cm) legt sich der Beutel faltenfrei an die Schweißleiste an.
- Die Auffangschale ist eine Sicherheit, wenn der Beutel durch Knochenspitzen o.ä. beschädigt wird.



- 1) Beweglicher Einhängehaken
- 2) Anpressgummi
- 3) Türdichtung
- 4) Türverriegelung
- 5) Auffangschale
- 6) Vakuumierkammer
- 7) Schweißleiste
- 8) Einhängehaken



Power (A)

- Das Gerät am Netz anschließen und mit dem Netzschalter an der Seite des Gerätes einschalten.
- Die Power-Taste drücken. Im Display wird CLO angezeigt. Das Gerät ist im Stand-By Modus. Die LED Seal Time, sowie das Vakuumierlevel werden angezeigt. Der Lüfter geht an.
- Wird das Gerät nicht mehr benötigt, muss die Power-Taste zuerst gedrückt werden. Erst dann den Netzschalter am Gerät betätigen.
- Um einen Vakuumierprozess zu beenden muss die Power-Taste gedrückt werden.
- Sollte der Fehler LP im Display stehen, kann man diesen mit Stop zurücksetzen.

Start (B)

- Mit dieser Taste wird das Gerät mit dem gewählten Programm gestartet:
 - a) Automatisches Vakuumieren und Schweißen
 - b) Stufenweises Marinieren

Seal (C) - Schweißen

- Diese Taste drücken um den Beutel sofort während dem Vakuumieren zu verschweißen. Damit verhindert man, dass empfindliche Lebensmittel (Brot, Biskuit, Gebäck) zerbrechen.

Stop (D)

- Diese Taste drücken um den laufenden Vorgang abzubrechen.

Set (E)

- Mit dieser Taste wählt man zwischen Vakuumier-Modus und Marinier-Modus, die entsprechende LED leuchtet (I1).
- Mit der +/- Taste wird die Schweißzeit oder die Marinierzeit eingestellt. Die Zeit wird im Display angezeigt.

Vacuum Level (F) - Vakuumierlevel

- Mit der Taste kann das Vakuumierlevel gewählt werden (I2).
- Mit der +/- Taste den Vakuumiergrad von Min bis Max einstellen. Der eingestellte Wert wird im Display angezeigt.

Display (G)

- Anzeige Vakuumierzeit
- Anzeige Schweiß- oder Marinierzeit
- Anzeige Vakuumierstärke

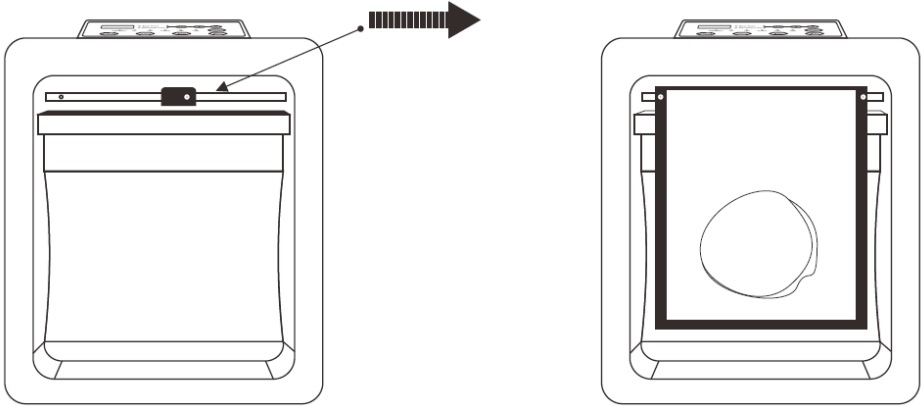
Auswahl Tasten +/- (H)

- 1) Einstellung Schweißzeit (Sealtime)
- 2) Einstellung Marinierzeit (Marinate time)
- 3) Einstellung Vakuumierstärke (Vacuum level)

Anwendung

- Vakuumschweißgeräte sind dafür geeignet um Lebensmittel oder andere Produkte in Folienbeutel zu vakuumieren. Sollte das Gerät anderweitig verwendet werden, kann es beschädigt werden und die Garantie erlischt.
- Keine verdorbenen Lebensmittel oder brennbaren Stoffe einschweißen.
- Nur die zum Vakuumieren geeigneten Folien verwenden.
- Achten Sie darauf, dass die Folie nicht durch scharfkantige Gegenstände (z.B. Knochen) beschädigt wird.
- Nasse und im Bereich der Schweißnaht verschmutzte Beutel lassen sich schlecht schweißen.
- Nicht zweimal auf der gleichen Stelle schweißen, da die Folie verbrennen kann.

- Der mit Lebensmitteln gefüllte Beutel an den beiden Haken einhängen und dann den beweglichen Haken der Beutelgröße anpassen, damit der Beutel faltenfrei auf der Schweißleiste liegt. Die Tür einrasten, da sonst der Fehler E01 im Display angezeigt wird.



Vakuuierlevel

- Es gibt folgende Vakuuierlevel:
 - o Max 29,0 HG
 - o High 28,5 HG
 - o Medium 27,5 HG
 - o Low 26,0 HG
 - o Min 23,5 HG
- Drücken Sie die Taste Vacuum Level und wählen Sie das gewünschte Vakuuierlevel aus.

Vakuuieren und Verschweißen

- Die Tür schließen. Wenn der Modus Seal Time mit der Set-Taste eingestellt ist, die Start-Taste drücken.
- Das Gerät vakuuiert, im Display steigt die Anzeige von 0 bis zu dem vorher eingestellten Vakuuierlevel an.
- Am Ende des Vakuuierens stellt das Gerät automatisch in den Schweißmodus.
- Im Display wird die vorgewählte Zeit schrittweise bis 0 reduziert.
- Sobald der Arbeitsprozess abgeschlossen ist gibt es einen Signalton. Das Display zeigt CLO

Vakuu Marinieren

- Die zu marinierenden Speisen in den Beutel geben und im Gerät einhängen, sowie die Tür schließen.
- Drücken Sie die Set-Taste und wählen Sie Marinate Time.
- Mit der +/- Taste die Marinierzeit zwischen 9 und 99 Minuten wählen.
- Mit der Taste F das Vakuuierlevel wählen und die Start-Taste drücken, das Gerät beginnt zu arbeiten.
- Alle 9 Minuten wird das Vakuu in der Kammer entspannt und neu erzeugt. D.h. je nach Einstellung wird alle 9, 18, 27... 99 Minuten erneut vakuuiert.
- Die Restzeit wird im Display angezeigt.
- Am Ende der Marinierzeit wird der Beutel verschweißt.

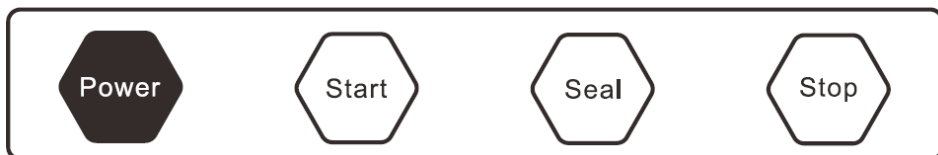
- Hinweis: nach Abschluss des Vorgangs wird die Kammer belüftet. Wenn das Gerät 3-mal piept und im Display CLO angezeigt wird, kann die Tür geöffnet werden.

Wiederholen

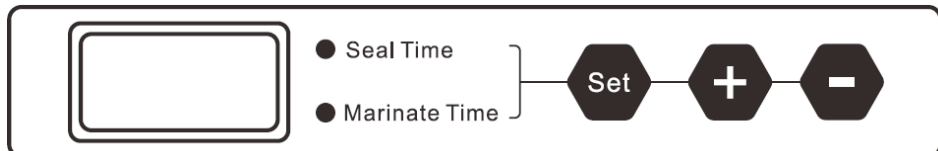
- Soll das gewählte Vakuumier- oder Marinierprogramm öfters angewendet werden, hängt man einen neuen Beutel ein und schließt die Tür. Das Gerät startet automatisch.
- Mit der Stopp-Taste kann das Programm gelöscht werden.

Kurzanleitung

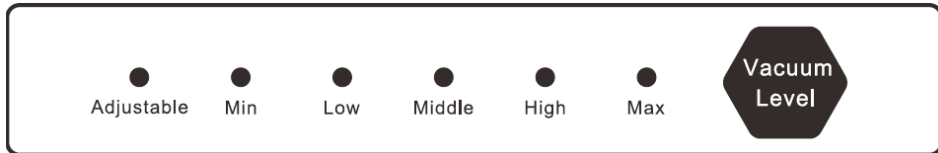
- Das Gerät am Netz anschließen und den Schalter an der rechten Seite des Geräts einschalten.
- Die Powertaste drücken.



- Mit der Set-Taste zwischen Seal Time und Marinate Time wählen.
- Set-Taste nochmals drücken und mit +/- die Werte verändern.



- Mit der Vakuumiertaste die Vakuumierstärke wählen. Mit +/- die Werte verändern.



- Die Start-Taste drücken, das gewählte Programm läuft ab.



- Hinweis: nach Programmablauf kann man das Gerät neu bestücken. Durch Schließen der Tür wird das vorherige Programm erneut gestartet.

Beutelkontrolle

- **Vakuum:** achten Sie auf die Dichtheit des Beutels und auf das Produkt. Sollten Luftblasen sichtbar sein, die Vakuumierzeit um 5 Sekunden erhöhen.
- Die Vakuumierzeit kann bis zu 60 Sekunden dauern, abhängig von der Beutelgröße und den Lebensmitteln.
- **Schweißnaht:** eine gute Schweißnaht sieht klar aus. Ist die Naht fleckig oder unvollständig, erhöhen Sie die Schweißzeit um 1 Sekunde. Ist sie weiß und milchig, reduzieren Sie die Schweißzeit um 1 Sekunde.
- Wenn der Beutel nicht faltenfrei auf der Schweißleiste liegt, ergibt es eine schlechte Schweißnaht.

Aufbewahrung

- Nur frische Lebensmittel vakuumieren. Um Bakterienbildung zu vermeiden, achten Sie auf Sauberkeit.
- Angebrochene Verpackungen trockener Lebensmittel wie Nudeln, Reis oder Mehl sollten bei längerer Lagerung vakuumiert werden damit keine Organismen die Lebensmittel verderben.
- Nicht alle Lebensmittel sind zum Vakuumieren geeignet. Niemals Knoblauch oder Pilze vakuumieren!
- Gemüse sollte vor dem Vakuumieren blanchiert werden um Enzyme abzutöten.

Haltbarkeit vakuumierter Lebensmittel:

	Tiefkühler	Kühlschrank	Nicht vakuumiert, Kühlschrank
Rind-/Kalbsfleisch	1 – 2 Jahre	2 – 3 Wochen	3 – 4 Tage
Hackfleisch	1 Jahr	1 Monat	1 – 2 Tage
Schweinefleisch	1 – 2 Jahre	2 – 4 Wochen	1 Woche
Fisch	1 Jahr	2 Wochen	2 – 4 Tage
Geflügel	1 – 2 Jahre	2 – 3 Wochen	1 Woche
Geräuchertes Fleisch	3 Jahre	6 – 12 Wochen	2 – 4 Wochen
Gemüse	2 – 3 Jahre	2 – 3 Wochen	1 Woche
Obst	2 – 3 Jahre	2 Wochen	2 – 4 Tage
Hartkäse	6 Monate	6 – 12 Wochen	2 – 3 Wochen
Aufschnitt	3 Monate	3 – 4 Wochen	4 – 6 Tage
Frische Pasta	6 Monate	2 – 3 Wochen	1 Woche

Fehlerbehebung

Sehr geehrter Kunde,
vielen Dank für den Kauf eines STEBA-Produktes. Nachfolgende Tabelle gibt Ihnen Hilfestellung bei Problemen, die bei der Benutzung Ihres Gerätes auftreten können. Für viele Probleme gibt es eine einfache Lösung, denn nicht alles, was wie eine Fehlfunktion erscheint, muss schwerwiegend sein. Bitte gehen Sie die folgende Liste durch, bevor Sie unseren Kundendienst kontaktieren.

Problem	Ursache	Problembehandlung
Gerät arbeitet nicht	<ul style="list-style-type: none"> · Kein Strom · Tür nicht richtig geschlossen 	<ul style="list-style-type: none"> · Netzstecker anschließen · Sicherung überprüfen · Tür schließen
Gerät arbeitet nach einigen Vakuumiervorgängen nicht mehr	<ul style="list-style-type: none"> · Überhitzung 	<ul style="list-style-type: none"> · Lassen Sie 20 Sekunden Pause zwischen den Vorgängen · Temperatursicherung „E“ leuchtet im Display, Gerät ausschalten und 10 Min abkühlen lassen
Beutel ist nicht dicht	<ul style="list-style-type: none"> · Spitze Gegenstände im Beutel · Bodennaht beschädigt · Beutel faltenfrei auf Schweißnaht? · Verschmutzte Schweißleiste · Beutel im Bereich der Schweißleiste verschmutzt 	<ul style="list-style-type: none"> · Keine spitzen Gegenstände vakuumieren · Beutel faltenfrei einhängen · Schweißnaht und Beutel sauber halten. Achtung: Verbrennungsgefahr!
E 01 Gerät saugt für eine gewisse Zeit	<ul style="list-style-type: none"> · Tür offen · Dichtung fest 	<ul style="list-style-type: none"> · Tür einrasten · Dichtung befestigen · Service kontaktieren
E 02	<ul style="list-style-type: none"> · Im Schweißmodus ist der Mikroschalter nicht geschlossen 	<ul style="list-style-type: none"> · Tür einrasten · Service kontaktieren

Korrekte Entsorgung dieses Produkts:

Ausgediente Geräte sofort unbrauchbar machen.



Innerhalb der EU weist dieses Symbol darauf hin, dass dieses Produkt nicht über den Hausmüll entsorgt werden darf. Altgeräte enthalten wertvolle recyclingfähige Materialien, die einer Wiederverwertung zugeführt werden sollten und um der Umwelt bzw. der menschlichen Gesundheit nicht durch unkontrollierte Müllbeseitigung zu schaden. Bitte entsorgen Sie Altgeräte deshalb über geeignete Sammelsysteme oder senden Sie das Gerät zur Entsorgung an die Stelle, bei der Sie es gekauft haben. Diese wird dann das Gerät der stofflichen Verwertung zuführen.

Verpackungs-Entsorgung

Wenn möglich heben Sie die Verpackung auf um im Falle einer Garantie das Gerät zurückschicken zu können. Verpackungsmaterial nicht einfach wegwerfen, sondern der Wiederverwertung zuführen. Papier-, Pappe- und Wellpappeverpackungen bei Altpapiersammelstellen abgeben. Kunststoffverpackungsteile und Folien sollten ebenfalls in die dafür vorgesehenen Sammelbehälter gegeben werden.



In den Beispielen für die Kunststoffkennzeichnung steht: PE für Polyethylen, die Kennziffer 02 für PE-HD, 04 für PE-LD, PP für Polypropylen, PS für Polystyrol.

Kundenservice:

Sollte Ihr Gerät wider Erwarten einmal den Kundendienst benötigen, wenden Sie sich bitte an nachfolgende Anschrift. Wir werden dann im Garantiefall die Abholung veranlassen. Das Gerät muss transportfähig verpackt sein.

Unfreie Pakete können nicht angenommen werden!

STEBA Elektrogeräte GmbH & Co KG
Pointstr. 2, 96129 Strullendorf / Germany
Vertrieb-Tel.: 09543 / 449-17 / -18,
Service-Tel.: 09543 / 449-44, Fax: 09543 / 449-19
E-Mail: elektro@steba.com Internet: <http://www.steba.com>

Achtung! Elektrogeräte dürfen nur durch Elektro-Fachkräfte repariert werden, da durch unsachgemäße Reparaturen erhebliche Folgeschäden entstehen können.

Vacuum sealing

This innovative and unique chamber vacuum sealer has a high evacuation power with almost 1000 mbar. The adjustable degree of vacuum is best suited for soft products with a little amount of liquids into the vacuum bag. Due to the adjustable sealing time, vacuum foils of different thicknesses can be sealed.

Food easily spoils under the influence of oxygen, light and temperature. Storing food in a fridge increases shelf life a little.

The advantages of Vacuum sealing:

- The removal of oxygen gives bacteria and mould little opportunity to grow
- Moisture and nutrients are retained.
- Protects from odours and odour accumulation
- Hygienic storage.



The food therefore stays fresh significantly longer!



Generally

This appliance is for private and indoor use only and must not be used commercially. Please read the instruction manual carefully and keep it at a safe place. When the appliance is given to another person the instruction manual should be passed to that person, too. Only use the appliance as described in the instruction manual and pay attention to the safety information. No liability for damages or accidents will be accepted, which are caused by not paying attention to the instruction manual. Remove all packaging and sticker. Wash up all parts carefully (see cleaning).


Safety information


- Connect and operate the appliance in accordance with the specifications shown on the rating label.
- Do not use if the plug cord is damaged. Verify before every use.
- Do not plug with wet hands.

- Connect the power plug to a properly installed and easily accessible socket only.
- To unplug the power plug, always pull the plug – not the cable.
- Plug off the appliance after each use or in case of failure.
- Do not pull at the cord. Don't pull it over edges and don't bend it too much.
- Keep the cord away from hot parts.
-  The appliance can be used by children aged 8 and above and persons with limited physical, sensory or mental capabilities or lack of experience/knowledge, provided that are supervised or have been provided with instruction in the safe use of the appliance and have understood the resulting dangers. Children must not use the packaging as a toy. Cleaning and user maintenance must not be carried out by children unless they are 8 years or older and are supervised.
- Children under the age of 8 must be kept away from the appliance and the connecting cable.
- Children should be supervised to ensure that they do not play with the appliance or packaging material (e.g. Plastic Bags).
- The appliance must not be operated using a timer or a separate remote system!
- Never leave the appliance unattended when in use.
- Do not leave the appliance outdoors or in a damp area.
-  Never place anything on top of the device and do not cover the ventilation slots.
- **Never immerse the unit in water.**
- Never use the device after a malfunction, e.g. if it felt down or has been damaged in any other manner.
- The manufacturer is not liable for damage which is occurring due to the usage of the appliance in a different way as described or a mistake in the handling has been made.
- To prevent injury, repairs such as replacing a damaged cord, should only be carried out by a customer service. Only original spare parts have to be used.
- Only use the device as described in this manual.

- This appliance is intended to be used in household and similar applications such as:
 - o staff kitchen areas in shops, offices and others working environments
 - o by clients in hotels, motels and other residential type environments
 - o bed and breakfast type environments.
-  **Attention! The foil sealing strip becomes very hot. Danger of burns!** Only transport if it is cooled down.
-  Do not vacuum any products which may contain alcohol, petrol or any other explosive substances. Do not vacuum living animals.
- If an extension cable is used, it has to have a cross-section of 1,5mm². A cable drum must always be unwound.
- If a GS-tested 16 A multi-pin extension is used, it may not be charged with more than 3680 watts due to fire hazard.
- Make sure that children do not tease the cable or that a trip hazard occurs.
- The device must always be disconnected from the power supply if it is not supervised and before assembling, disassembling or cleaning.
- **Hygiene:** Please always clean the device to avoid bacteria and mold formation.

Cleaning

-  **Attention! Pull the plug before cleaning and allow the device to cool down.**
- **Never immerse the unit into water.**
- For hygienic reasons, the device must be cleaned after every use.
- An impure sealing strip or seal will worsen the vacuuming result. The sealing strip can be pulled out to the front for cleaning.
- Remove the lower drip tray out of the vacuum chamber and

- clean in warm soapy water and leave to dry.
- Wipe the other parts with a damp cloth with detergent and dry.
 - Do not use abrasive detergents or wire wool.
 -  Take care not to damage the upper sealing strip and upper seal.
 - Make sure that no liquids get into the vacuum extraction during cleaning.

Workplace

Important:

Never place this device on or next to hot surfaces (e.g. hot stoves). Only use it on an even, stable and a heat resisting surface. It is important that no inflammable items are near to the device. Do not place the device on the edge of the table so that it cannot be touched by children or fall down when touched.

Wall Mounting

Drill holes in the wall according to the drilling template. Make sure that no flush-mounted cables are damaged. Insert the dowels and mount the screws at a distance of 3 - 4 mm between the wall and the screw head. Suspend the device with the suspension holes in the back wall.

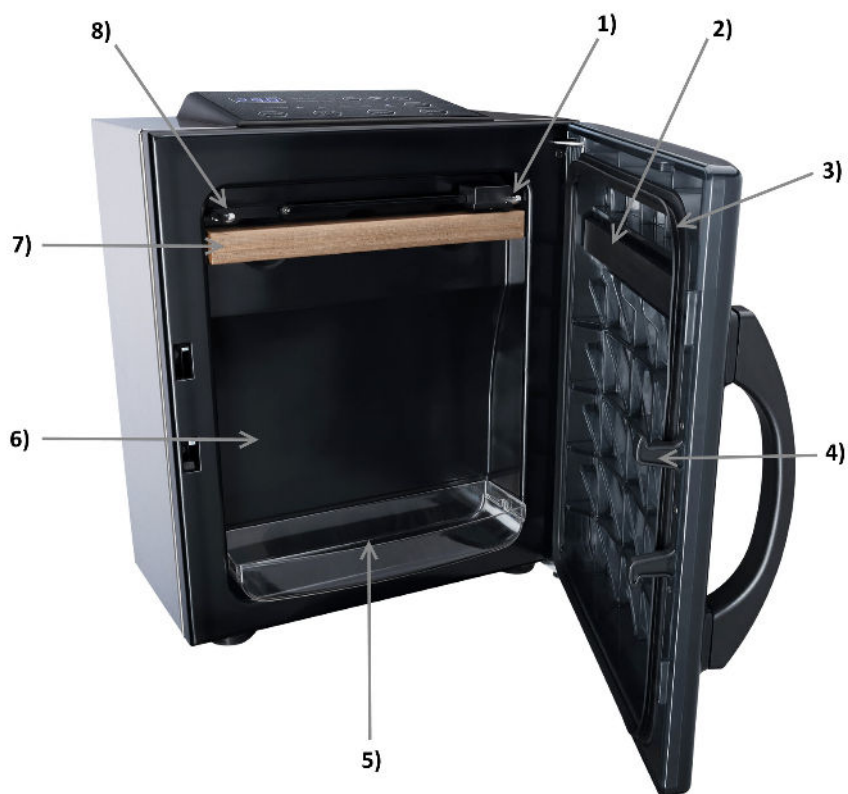
Before initial use:

- Wipe off the device with a damp towel.
- Click the sealing strip into place and insert the drip tray.
- The sealing rings and the bag sealing bar must be clean and level, otherwise it will not be possible to generate a vacuum.

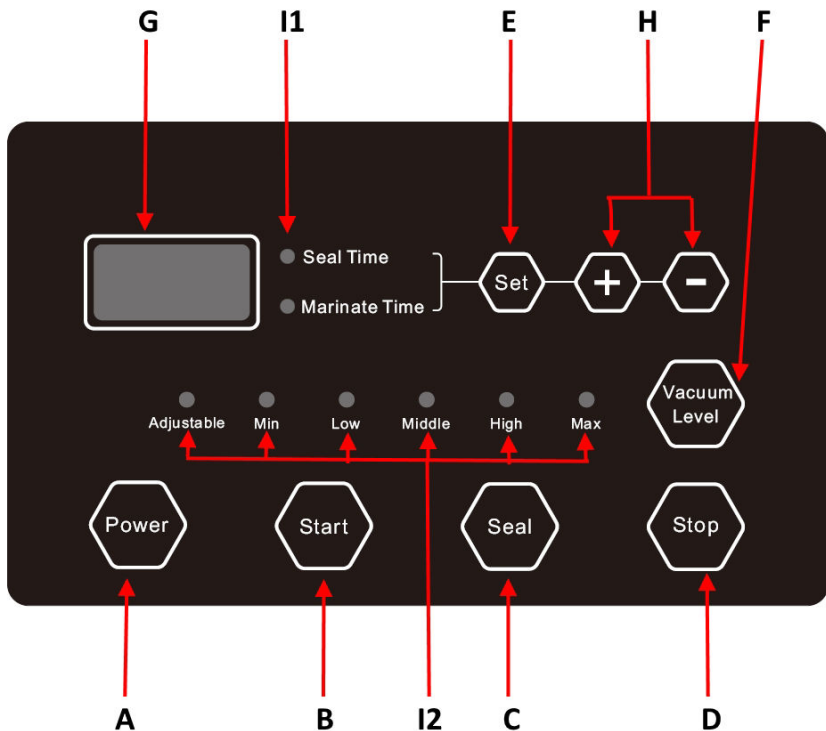
Film bags

Use only the special plastic bags that are suitable for vacuuming and sealing. If the wrong film is used it will stick to the device and damage the sealing bar. The following special films are available from Steba, among other things:

Please visit our homepage to get an overview about our current assortment of vacuum film rolls and bags.



- 1) Movable suspension hook
- 2) Rubber lid
- 3) Door gasket
- 4) Door locking
- 5) Drip tray
- 6) Chamber of vacuum
- 7) Sealing bar
- 8) Hooks



Power (A)

- Plug in the device and turn it on with the ON/OFF button on the side of the device.
- Press the power button. The display shows CLO. The device is in stand-by mode. The LED Seal time and the vacuum level are displayed. The ventilation starts.
- If the device is not needed any longer, the power button has to be pressed first. After that the main ON/OFF button can be pressed.
- To end a vacuuming process, press the power button.
- If the error LP is displayed, you can reset the device with Stop.

Start (B)

- This button starts the device with the selected program:
 - A) Automatic vacuuming and sealing
 - B) Gradual marinating

Seal (C)

- Press this button to immediately weld the bag during vacuuming. This prevents sensitive foods (bread, biscuits, pastries) from breaking.

Stop (D)

- Press this button to end the ongoing process.

Set (E)

- With this button you can switch between vacuuming mode and marinating mode. The corresponding LED lights up (I1).
- Use the +/- buttons to set the sealing time or the marinating time. The time is shown in the display.

Vacuum level (F)

- The vacuum level can be selected with this button (I2).
- Set the degree of vacuuming from MIN to MAX with the +/- buttons. The set value is shown in the display.

Display (G)

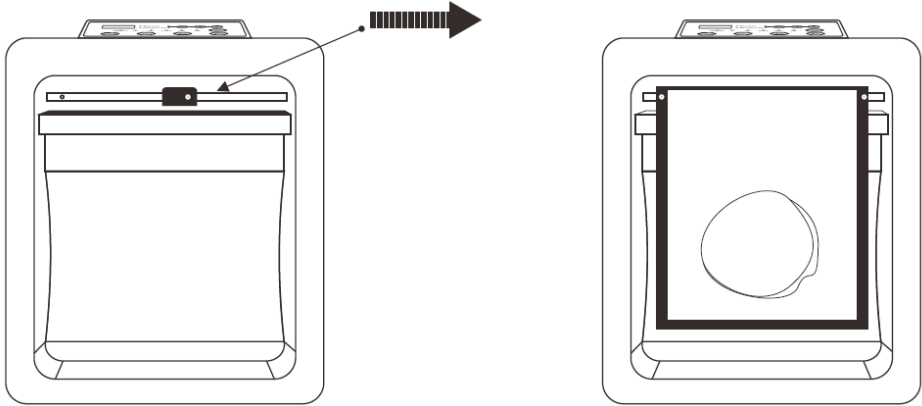
- Display of vacuuming time
- Display of sealing time or marinating time
- Display of vacuum level

Selection buttons +/- (H)

- Setting the sealing time
- Setting the marinating time
- Setting the vacuum level

How to use

- Vacuum sealers are designed to vacuum food or other products in vacuum foils or suitable containers. If the device is used in any other way, it might get damaged and the warranty void.
- Do not seal spoiled food or flammable material.
- Only use foils suitable for vacuuming.
- Place the food in the bag. Ensure that the bag is not damaged by any sharp objects, such as bones.
- Damp and in the area of the welding seam soiled bags are difficult to weld.
- Do not seal twice in the same place, since this may cause the film to burn. Instead, place a second weld.
- Hook the bag filled with food onto the two hooks, then adjust the movable hook to the bag size so that the bag lies on the sealing bar without wrinkles. Lock the door, otherwise the error E01 will be shown in the display.



Vacuum level

- Following levels of vacuum are adjustable:
 - Max 29,0 HG
 - High 28,5 HG
 - Medium 27,5 HG
 - Low 26,0 HG
 - Min 23,5 HG
- Press the vacuum level button and select the desired vacuum level.

Vacuumping and sealing

- Close the door. If the seal time mode is selected with the set button, press the start button.
- The device is operating, in the display the value rises from 0 to the previously set vacuum level.
- At the end of the vacuuming process, the device automatically switches to the sealing mode.
- The preselected time is gradually reduced to 0 in the display.
- Once the working process is finished, the device beeps. The display shows CLO.

Marinating under vacuum

- Put the food to be marinated in the bag and hang it in the device and close the door.
- Press the start button and select Marinate time.
- Use the +/- key to select the marinating time between 9 and 99 minutes.
- Use the button F to select the vacuum level and press the start button, the device will start working.
- Every 9 minutes, the vacuum in the chamber is released and recreated. Depending on the setting, every 9, 18, 27 ... 99 minutes the vacuum will be recreated.
- The remaining time is shown in the display.
- At the end of the marinating time, the bag is sealed.

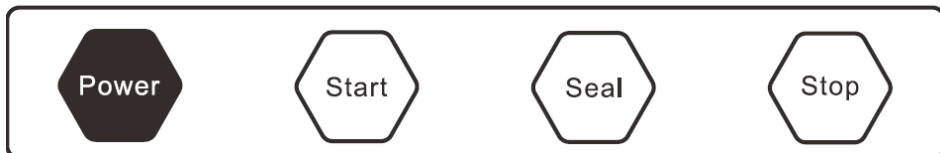
- Note: after completing the process, the chamber will be vented. If the device beeps 3 times and CLO is displayed, the door can be opened.

To repeat

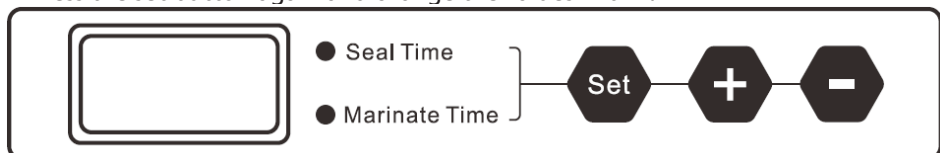
- If the chosen vacuuming or marinating program is used more often, put a new bag into the device and close the door. The device starts automatically.
- The program can be deleted with the stop button.

Quick start guide

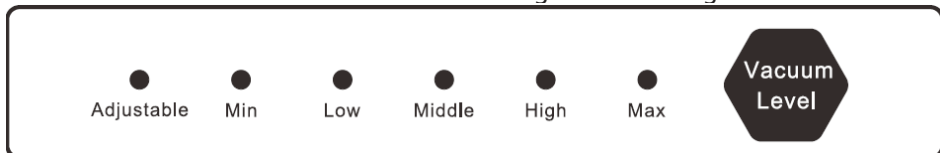
- Plug in the device and turn it on with the ON/OFF button on the side of the device.
- Press the power button.



- Use the set button to select between Seal time and Marinating time.
- Press the set button again and change the values with +/-



- Select the level of vacuum with the vacuuming button. Change the values with +/-



- Press the start button, the chosen program starts to work.



- Note: after the program is finished you can re-equip the device. Close the door, the previous set program starts automatically.

Check the vacuumed bags

- **Vacuum:** pay attention to the tightness of the bag and to the food. If air bubbles are visible, increase the vacuuming time by 5 seconds.
- The vacuuming time can take up to 60 seconds, depending on the bag size and the food.
- **Weld:** a good weld looks clear. If the weld is patchy or incomplete, increase the sealing time by 1 second. If it is white and milky, reduce the sealing time by 1 second.
- If the bag is not wrinkle-free on the sealing bar, it results in a poor weld.

Storage

- Vacuum only fresh food. To avoid bacteria formation, pay attention to cleanliness.
- Opened packages of dry food such as pasta, rice or flour should be vacuumed during prolonged storage so that no organisms spoil the food.
- Not all foods are suitable for vacuuming. Never vacuum garlic or mushrooms!
- Vegetables should be blanched before vacuuming to kill enzymes.

Storage life of vacuumed food:

	Freezer	Fridge	Not vacuumed, fridge
Beef / veal	1 – 2 years	2 – 3 weeks	3 – 4 days
Minced meat	1 year	1 month	1 – 2 days
Pork	1 – 2 years	2 – 4 weeks	1 week
Fish	1 year	2 weeks	2 – 4 days
Poultry	1 – 2 years	2 – 3 weeks	1 week
Smoked meat	3 years	6 – 12 weeks	2 – 4 weeks
Vegetables	2 – 3 years	2 – 3 weeks	1 week
Fruit	2 – 3 years	2 weeks	2 – 4 days
Hard cheese	6 months	6 – 12 weeks	2 – 3 weeks
Cold cuts	3 months	3 – 4 weeks	4 – 6 days
Fresh Pasta	6 months	2 – 3 weeks	1 week

Troubleshooting

Dear Client,

Thank you for buying this STEBA product. The following table will help you with problems that may occur when using your device. For many problems there is a simple solution, because not everything that appears like a malfunction must be serious. Please check the following list before contacting our customer service.

Problem	Reason	Solution
Device does not work	<ul style="list-style-type: none"> · No energy · Door not closed 	<ul style="list-style-type: none"> · Check fuse · Plug it in · Close the door
Device does not work anymore after some vacuuming	<ul style="list-style-type: none"> · Overheat 	<ul style="list-style-type: none"> · Allow 20 seconds to pause between operations · Temperature fuse „E“ lights up in the display, switch off the appliance and let it cool down for 10 minutes
Bag is not tight	<ul style="list-style-type: none"> · Sharp objects in the bag · Bottom weld damaged · Bag wrinkle-free on sealing bar? · Dirty sealing bar? · Dirty bag in the area of the sealing bar 	<ul style="list-style-type: none"> · Do not vacuum sharp objects · Hook in the bag without creases · Keep bag and sealing bar clean. Attention: risk of burns!
E 01 Unit sucks for a while	<ul style="list-style-type: none"> · Door is open · Gasket tight 	<ul style="list-style-type: none"> · Lock the door · Fasten the gasket · Contact our service
E 02	<ul style="list-style-type: none"> · In the sealing mode, the microswitch is not closed 	<ul style="list-style-type: none"> · Lock the door · Contact our service

Correct Disposal of this product



This marking indicates that this product should not be disposed with other household wastes throughout the EU. To prevent possible harm to the environment or human health from uncontrolled waste disposal, recycle it responsibly to promote the sustainable reuse of material resources. To return your used device, please use the return and collection systems or contact the retailer where the product was purchased. They can take this product for environmental safe recycling.

Packaging disposal: Do not throw away the package materials. Please put it in the recycling bin.



Gift box: Paper, should be put to the old paper collection point.
Plastic packaging material and foils should be collected in the special collection containers.

Service and Repair:

If the appliance must be repaired, please get in touch with your trader or with the manufacturer:

STEBA Elektrogeräte GmbH & Co KG
Pointstr. 2, 96129 Strullendorf / Germany
Distribution-Tel.: 09543 / 449-17 / -18,
Service-Tel.: 09543 / 449-44, Fax: 09543 / 449-19
e-Mail: elektro@steba.com Internet: <http://www.steba.com>

Garantie-Bedingungen

Dieses Gerät ist nur für den Gebrauch im Haushalt bestimmt. Schäden am Gerät, die bei bestimmungsgemäßem Gebrauch auf Werksfehler zurückzuführen sind und uns unverzüglich nach Feststellung und innerhalb der Garantiezeit nach Lieferung an den Endabnehmer mitgeteilt wurden, beheben wir nach Maßgabe der folgenden Bedingungen. Um Ihren Anspruch geltend zu machen, ist der original Verkaufsbeleg mit Verkaufsdatum beizulegen.

Eine Garantiepflicht wird nicht ausgelöst durch geringfügige Abweichungen von der Soll-Beschaffenheit, die für Wert- und Gebrauchstauglichkeit des Gerätes unerheblich sind sowie für Schäden aus nicht normalen Umweltbedingungen. Die Garantie erstreckt sich ausschließlich auf Mängel, welche auf Material- oder Herstellungsfehler zurückzuführen sind. Die Behebung von uns als garantispflichtig anerkannter Mängel erfolgt dadurch, dass die mangelhaften Teile durch einwandfreie Teile ersetzt werden.

Von der Garantie ausgeschlossen sind:

- Normaler Verschleiß
- Gebrauchsschäden an der Beschichtung
- Glasbruch
- Unsachgemäße Anwendung, wie Überlastung oder nicht zugelassene Zubehörteile
- Beschädigung durch Fremdeinwirkung, Gewaltanwendung oder Fremdkörper
- Schaden durch Nichtbeachtung der Gebrauchsanleitung z. B. falsche Netzspannung

Geräte, für die unter Bezugnahme auf diese Garantie eine Mangelbeseitigung beansprucht wird, sind an uns sachgemäß verpackt, gereinigt, mit Fehlerangabe und einschließlich Kaufbeleg einzusenden. Ersetzte Teile gehen in unser Eigentum über. Der Garantieanspruch ist nicht übertragbar und erlischt bei unsachgemäßem Gebrauch oder Zweckentfremdung, wenn Reparaturen oder Eingriffe von dritter Seite vorgenommen wurden; und zwar unabhängig davon, ob die Beanstandung hierauf beruht. Garantieleistungen bewirken weder eine Verlängerung der Garantiefrist noch setzen sie eine neue Garantiefrist in Lauf. Die Garantiefrist für eingebaute Ersatzteile endet zum gleichen Zeitpunkt wie die Garantiefrist für das ganze Gerät.

Kann der Mangel nicht beseitigt werden oder wird die Nachbesserung von uns abgelehnt oder unzumutbar verzögert, wird auf Wunsch des Endabnehmers innerhalb der gesetzlichen Garantiezeit ab Kauf- bzw. Lieferdatum entweder kostenfreier Ersatz geliefert oder der Minderwert vergütet oder das Gerät gegen Erstattung des Kaufpreises zurückgenommen.

Weitergehende Ansprüche, insbesondere solche auf Ersatz außerhalb des Gerätes entstandener Schäden sind ausgeschlossen.

Steba Elektrogeräte GmbH & Co. KG

Pointstraße 2, D-96129 Strullendorf
Elektro@steba.com

www.steba.com

Zentrale: Tel.: 09543-449-0

Fax: 09543-449-19

Vertrieb: Tel.: 09543-449-17

Tel.: 09543-449-18